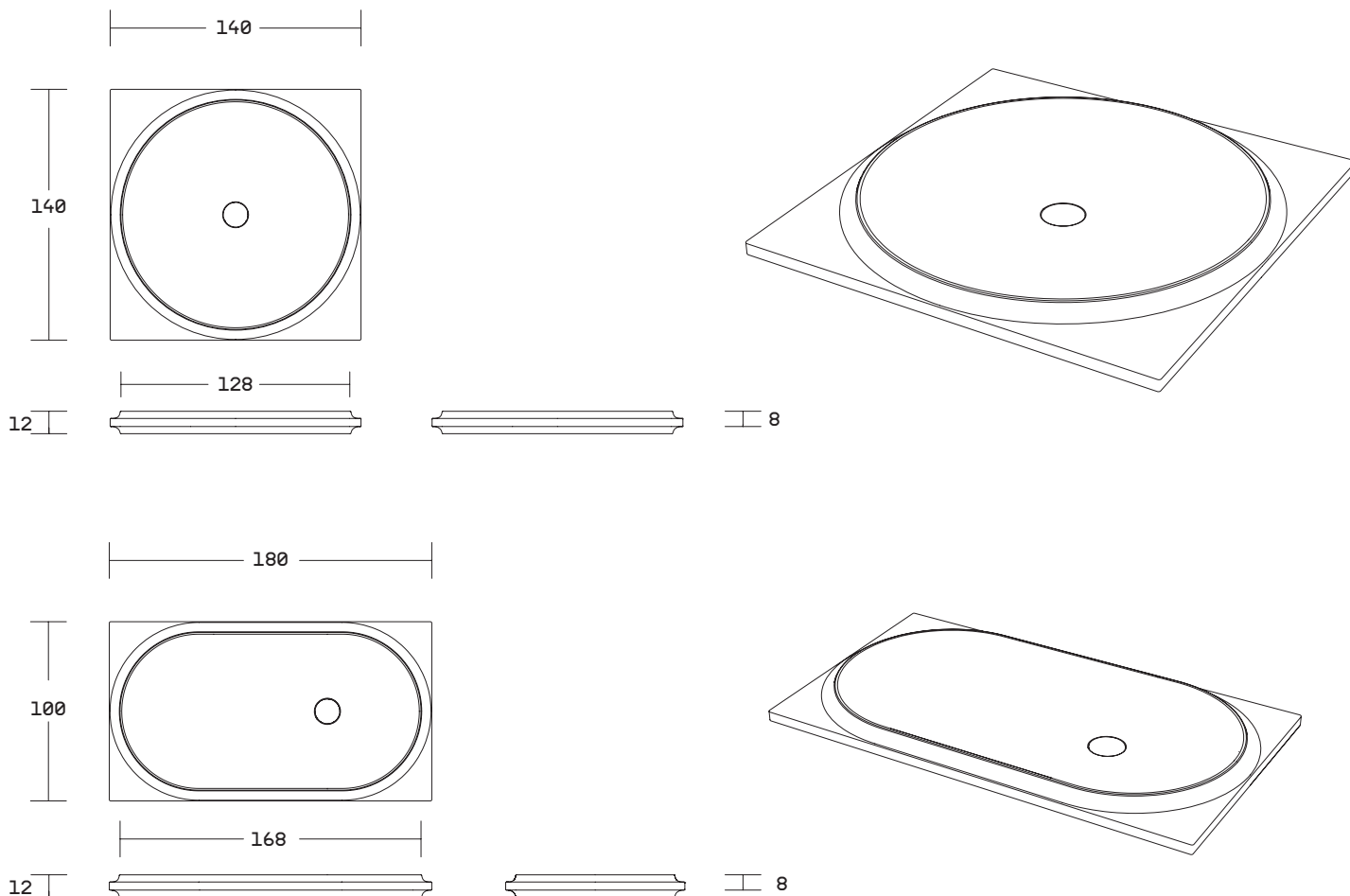


PULKRA

WWW.PULKRA.IT



DOME SHOWER
BY PIO/TITO TOSO
MADE WITH ACRON®



SKU

DM.SST - DM.RST

MISURE/SIZE

DM.SST 140 X 140 X H. 12.5
DM.RST 180 X 100 X H. 12.5

FINITURE/ FINISHES

NERO/BLACK
BIANCO/WHITE

PESO/WEIGHT

DM.SST 95 KG
DM.RST 105 KG

Dome è una collezione disegnata per esprimere con la massima immediatezza la bellezza e il fascino unico del cemento. Il linguaggio di Dome è molto semplice e pulito, un linguaggio che potremmo definire architettonico definito per volumi puri che esaltano la bellezza della materia. Dome trae origine dalla storia e dalla cultura del cemento, una storia antica intimamente legata alle origini dell'architettura, alle affascinanti strutture senza tempo delle volte e delle cupole. Questo legame culturale e artistico è alla base di Dome e ne diventa il suo valore.

La collezione si compone di una serie di elementi d'arredo legati al mondo del bagno estremamente affascinanti, in grado di caratterizzare e elevare la percezione dello spazio nel quale si inseriscono.

Dome is a collection that boldly proclaims the singular appeal and beauty of concrete. The language of Dome is clear and simple, a language we might call "architectural" for how it exalts the material's beauty through pure volumes. Dome's origins lie in the history and culture of concrete: an ancient story intimately bound to the dawn of architecture, to the fascinating, timeless structures of vaults and domes.

This cultural and artistic bond is the foundation of Dome and becomes its most treasured value. The collection is a series of stunning bathroom and bath-related furnishings, whose very presence elevates our perception of the space they inhabit.

PULKRA

WWW.PULKRA.IT



MONTAGGIO/ASSEMBLY

NOTA!

In fase di progetto si consiglia di definire accuratamente la posizione della rubinetteria. La rubinetteria non è inclusa nel kit di montaggio.

Si consiglia di far eseguire l'installazione a personale qualificato.

Attenzione, durante la movimentazione del prodotto, onde evitare di danneggiare la pietra, si consiglia di appoggiare sempre i diversi elementi su una superficie protettiva.

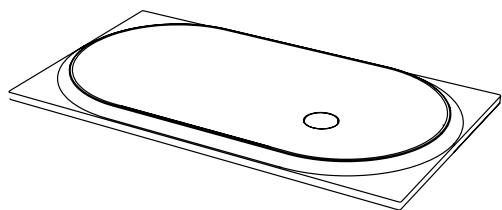
NOTE!

During the design phase it is advisable to carefully define the position of the taps.

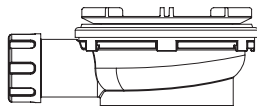
The taps are not included in the assembly kit.

Installation should only be carried out by qualified tradespeople.

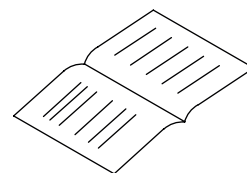
Take care when handling this product to avoid damaging the stone. We recommend placing it on a protective surface such as cardboard or a sheet.



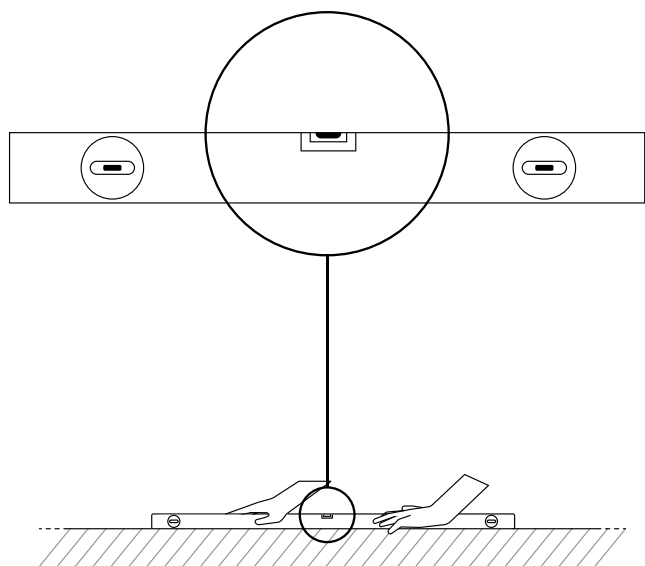
X2 DOME



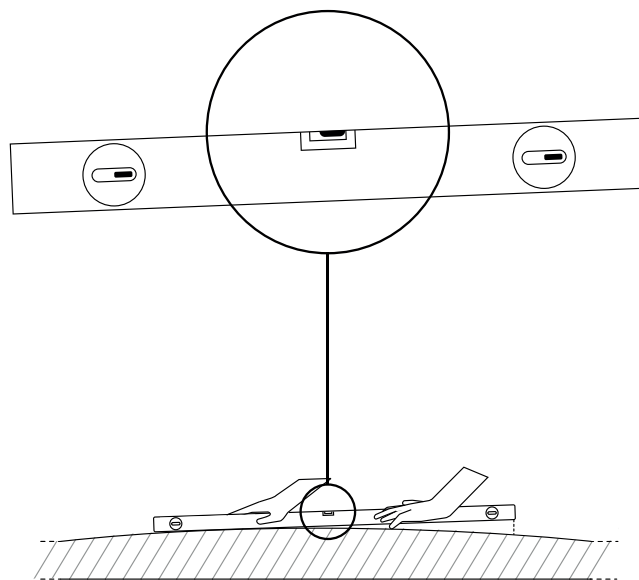
X1 DRAIN STACK



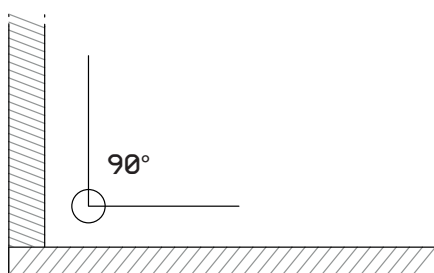
X1 MANUAL



OK



NO!



OK

IT • PRIMA DELLA POSA, ASSICURARSI CHE IL MASSETTO SOTTOSTANTE SIA PERFETTAMENTE E COMPLANARE, IN BOLLA E COMPATTO. QUALORA IL MASSETTO SOTTOSTANTE NON SIA PERFETTAMENTE COMPLANARE, IN BOLLA E COMPATTO, SI CONSIGLIA LA RASATURA CON APPPOSITI MATERIALI LIVELLANTI

EN • BEFORE INSTALLATION, MAKE SURE THAT THE FLOOR IS PERFECTLY COPLANAR, LEVELED AND COMPACT. IF THE UNDERLYING SCREED IS NOT PERFECTLY COPLANAR, LEVELED AND COMPACT, SMOOTHING WITH APPROPRIATE LEVELING MATERIALS IS RECOMMENDED.

NOTA!

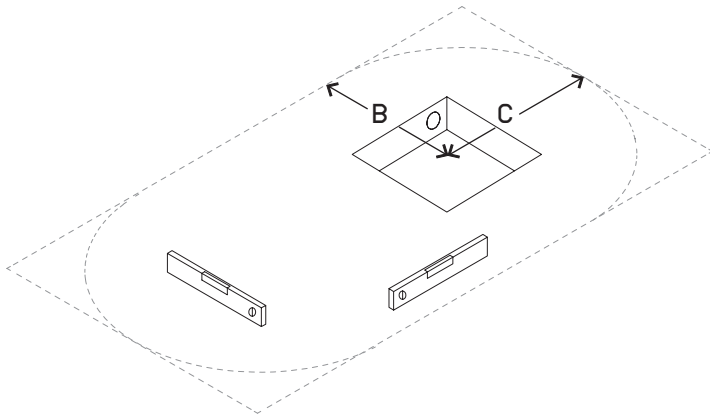
Evitare di realizzare impianti di riscaldamento nell'area sottostante il piatto doccia

Bisogna necessariamente predisporre un pozzetto a pavimento. Assicurarsi che il solaio sia dimensionato correttamente per sostenere il peso del piatto doccia, in ottemperanza delle normative locali. La dimensione del vano a pavimento deve essere definita in base alle dimensioni del sifone (non fornito nel kit) e alla posizione della piletta di scarico.

NOTE!

Avoid setting floor heating systems in the area beneath the shower tray.

Mandatory to create a recess in the floor to accommodate the plumbing. Ensure that the floor where the shower tray will be installed is able to sustain the weight as prescribed by local regulations. The size of the floor compartment must be defined based on the size of the siphon (not supplied in the kit) and the position of the drain stack.

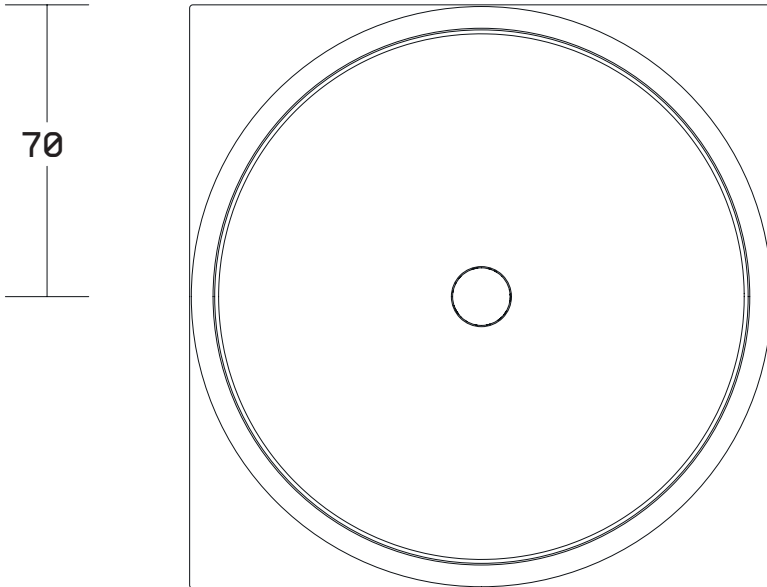


B-50 CM
C-58 CM

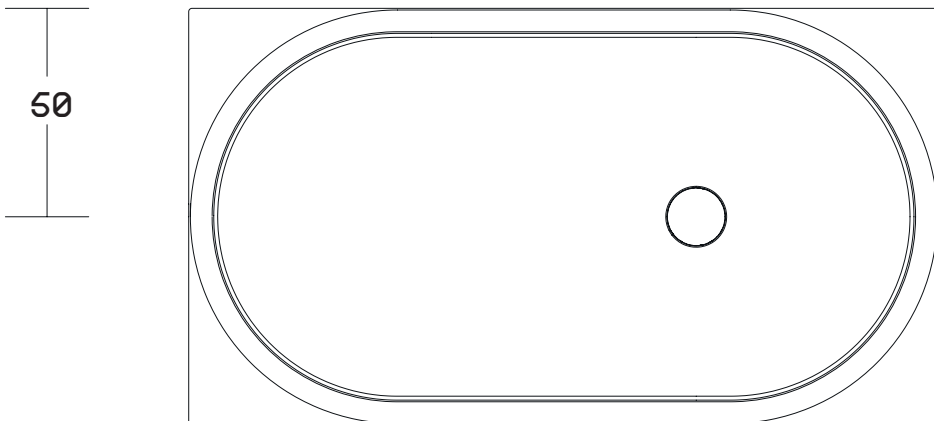
IT • PREPARARE LA POSIZIONE DEL PIATTO DOCCIA - IN FASE DI PROGETTO ASSICURARSI CHE IL VANO PER IL POSIZIONAMENTO DEL PIATTO DOCCIA SIA DI UNA MISURA TALE DA CONSENTIRE UNA INSTALLAZIONE AGEVOLE.

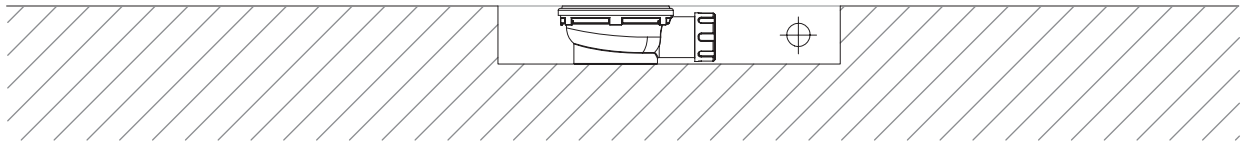
EN • PREPARE THE SHOWER TRAY POSIZION - DURING THE DESIGN PHASE, MAKE SURE THAT THE SPACE FOR POSITIONING THE SHOWER TRAY IS OF A SIZE THAT ALLOWS FOR EASY INSTALLATION.

70



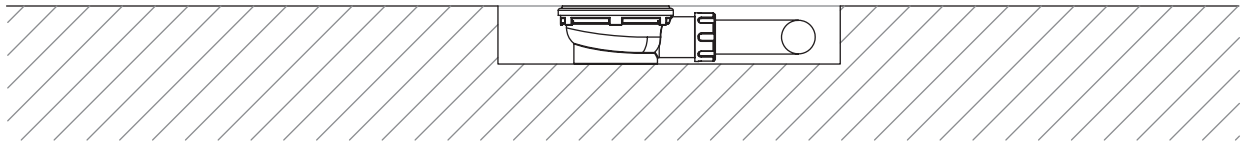
58





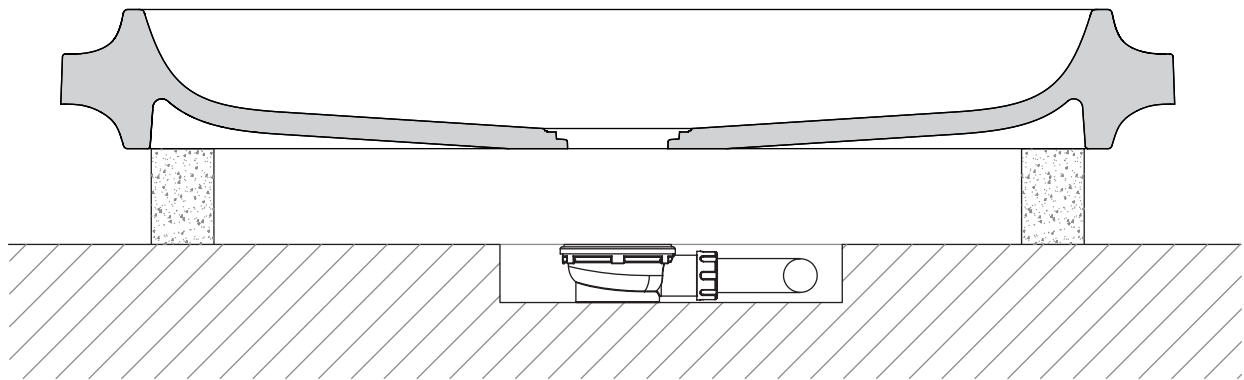
IT • MONTAGGIO DELLA PILETTA - COLLEGAMENTO ALLA RETE DI SCARICO (ACCESSORIO DA ACQUISTARE SEPARATAMENTE)

EN • ASSEMBLE DRAIN KIT - CONNECT TO THE DRAIN NETWORK (NOT SUPPLIED)



IT • MONTARE LO SCARICO A PAVIMENTO ASSEMBLANDO LE VARIE COMPONENTI. APPLICARE ALLA PILETTA UN TUBO FLESSIBILE E COLLEGARLO ALLA RETE DI SCARICO.

EN • ATTACH THE WASTE OUTLET TO THE FLOOR, CONNECT ALL ITS COMPONENTS AND THEN ATTACH THE WASTE TO THE PLUMBING



IT • PREDISPORRE A TERRA DEI DISTANZIATORI DI LEGNO PER SOLLEVARE DI MINIMO 15CM IL PIATTO DOCCIA E PERMETTERE ALL'IDRAULICO DI AVERE SPAZIO AGEVOLE PER OPERARE. POSIZIONARE IL PIATTO DOCCIA SOPRA I DISTANZIATORI IN MINIMO 3 PERSONE.

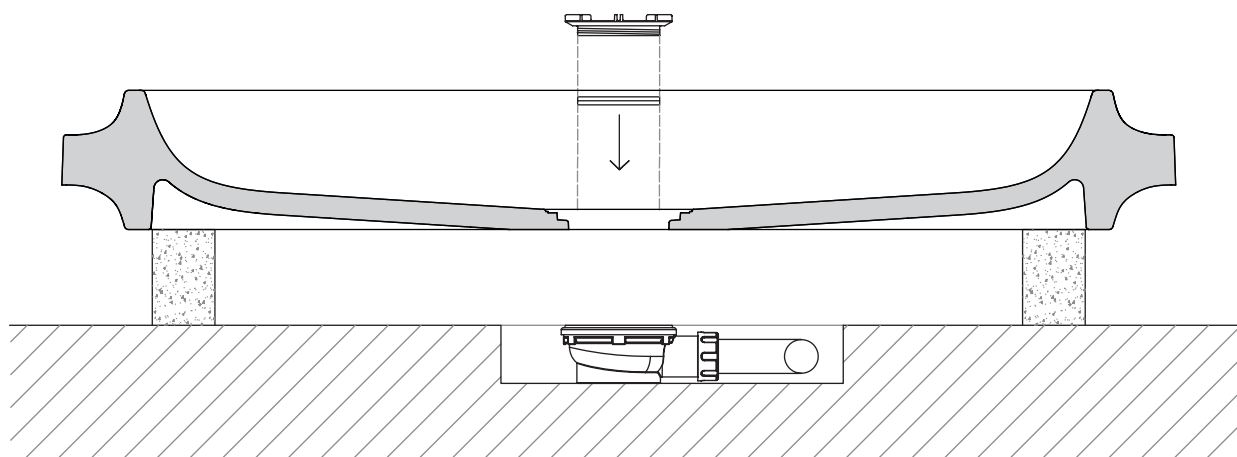
EN • PLACE WOODEN SPACERS ON THE GROUND TO RAISE THE SHOWER TRAY BY AT LEAST 15CM AND ALLOW THE PLUMBER TO HAVE EASY SPACE TO WORK. PLACE THE SHOWER TRAY OVER THE SPACERS WITH A MINIMUM OF 3 PEOPLE.

NOTA!

Si consiglia di utilizzare dei distanziali per facilitare il collegamento alla rete di scarico.

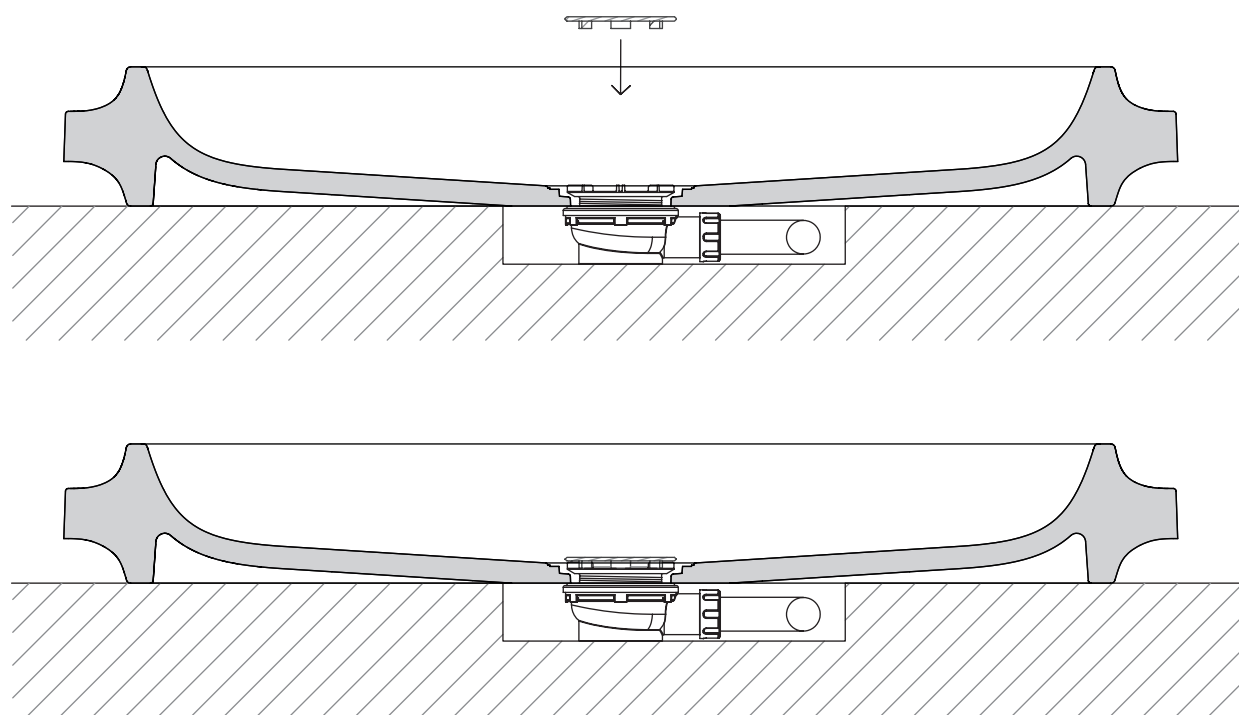
NOTE!

We recommend using spacers to facilitate connection to the drain network.



IT • INSTALLAZIONE DEL PIATTO DOCCIA - INSERIRE ED AVVITARE IL BICCHIERINO FILETTATO ALLA PILETTA.

EN • INSTALL SHOWER TRAY - INSERT AND SCREW THE METAL THREADED COMPONENT INTO THE DRAIN.



IT • SOVRAPPOSIZIONE DEL TAPPO IN METALLO.

EN • POSITION METAL PLUG

Se dovessi avere problemi nell'assemblare il tuo prodotto, contattaci all'indirizzo info@pulkra.it. Siamo sempre felici di aiutarti!

Abbiamo selezionato attentamente i materiali utilizzati in questo prodotto e ti chiediamo di trattarlo con responsabilità. Ti preghiamo di riciclare tutto l'imballaggio secondo le norme locali di smaltimento.

Should you have any problems assembling your product contact us at info@pulkra.it. We're always happy to help! We have carefully selected the materials used in this product, and ask you to treat it responsibly too. Please recycle all packaging according to your local disposal rules.