

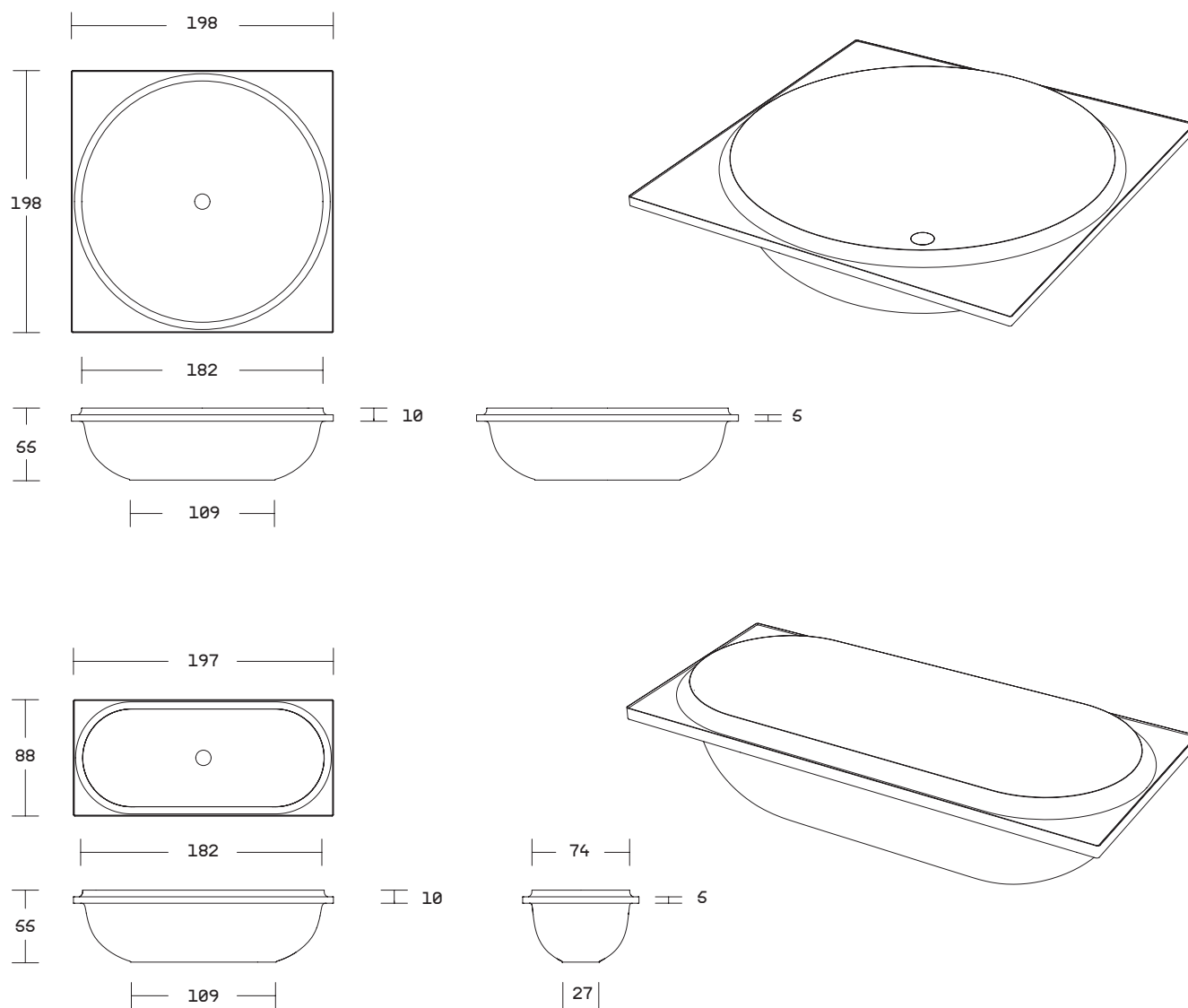
PULKRA

WWW.PULKRA.IT



DOME BATHTUB
BY PIO/TITO TOSO

MADE WITH ACRON®



SKU

DM.RBT - DM.SBT

MISURE/SIZE

DM.RBT 196.5 X 88 X H. 4.9
DM.SBT 198 X 198 X H. 54.9

FINITURE/ FINISHES

NERO/BLACK
BIANCO/WHITE

PESO/WEIGHT

DM.RBT 480 KG
DM.SBT 200 KG

Dome è una collezione disegnata per esprimere con la massima immediatezza la bellezza e il fascino unico del cemento. Il linguaggio di Dome è molto semplice e pulito, un linguaggio che potremmo definire architettonico definito per volumi puri che esaltano la bellezza della materia. Dome trae origine dalla storia e dalla cultura del cemento, una storia antica intimamente legata alle origini dell'architettura, alle affascinanti strutture senza tempo delle volte e delle cupole. Questo legame culturale e artistico è alla base di Dome e ne diventa il suo valore.

La collezione si compone di una serie di elementi d'arredo legati al mondo del bagno estremamente affascinanti, in grado di caratterizzare e elevare la percezione dello spazio nel quale si inseriscono.

Dome is a collection that boldly proclaims the singular appeal and beauty of concrete. The language of Dome is clear and simple, a language we might call "architectural" for how it exalts the material's beauty through pure volumes. Dome's origins lie in the history and culture of concrete: an ancient story intimately bound to the dawn of architecture, to the fascinating, timeless structures of vaults and domes.

This cultural and artistic bond is the foundation of Dome and becomes its most treasured value. The collection is a series of stunning bathroom and bath-related furnishings, whose very presence elevates our perception of the space they inhabit.

PULKRA

WWW.PULKRA.IT



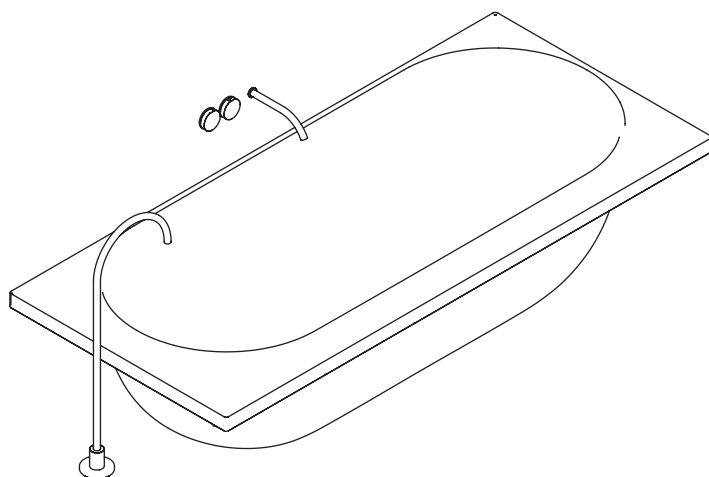
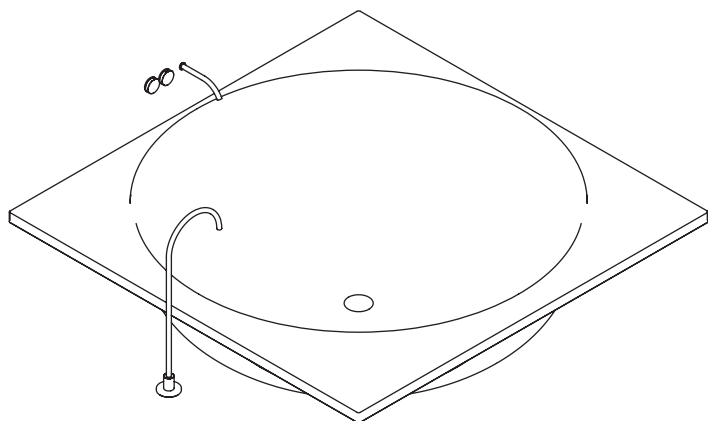
MONTAGGIO/ASSEMBLY

NOTA!

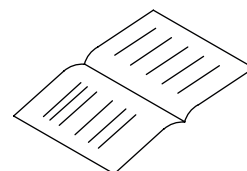
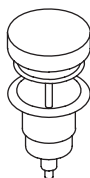
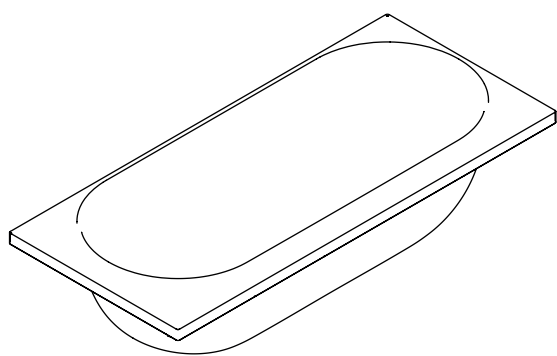
In fase di progetto si consiglia di definire accuratamente la posizione della rubinetteria. La rubinetteria non è inclusa nel kit di montaggio.

NOTE!

During the design phase it is advisable to carefully define the position of the taps. The taps are not included in the assembly kit.



**TIPOLOGIE DI INSTALLAZIONE/INSTALLATION OPTIONS
FREESTANDING**

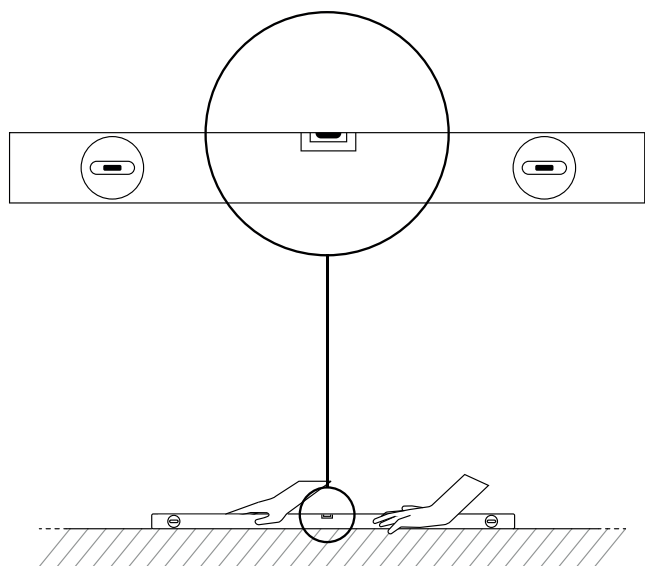


X2 DOME

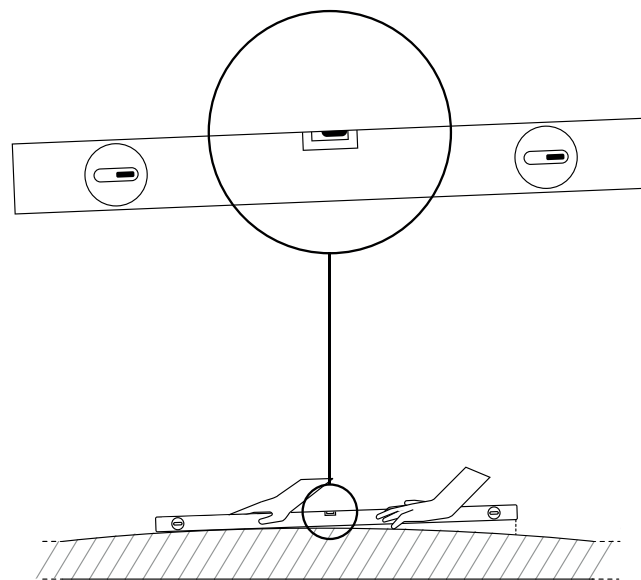
X1 DRAIN STACK

X1 MANUAL

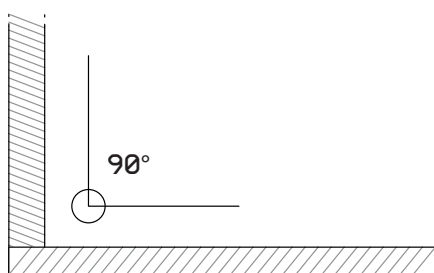
CONTENUTO IMBALLAGGIO/PARTS



OK



NO!



OK

IT • PRIMA DELLA POSA, ASSICURARSI CHE IL MASSETTO SOTTOSTANTE SIA PERFETTAMENTE E COMPLANARE, IN BOLLA E COMPATTO. QUALORA IL MASSETTO SOTTOSTANTE NON SIA PERFETTAMENTE COMPLANARE, IN BOLLA E COMPATTO, SI CONSIGLIA LA RASATURA CON APPPOSITI MATERIALI LIVELLANTI

EN • BEFORE INSTALLATION, MAKE SURE THAT THE FLOOR IS PERFECTLY COPLANAR, LEVELED AND COMPACT. IF THE UNDERLYING SCREED IS NOT PERFECTLY COPLANAR, LEVELED AND COMPACT, SMOOTHING WITH APPROPRIATE LEVELING MATERIALS IS RECOMMENDED.

NOTA!

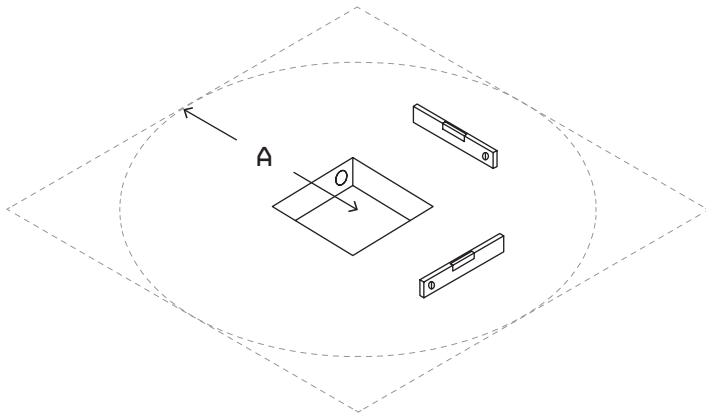
Evitare di realizzare impianti di riscaldamento nell'area sottostante la vasca

Bisogna necessariamente predisporre un pozzetto a pavimento. Assicurarsi che il solaio sia dimensionato correttamente per sostenere il peso della vasca da bagno, in ottemperanza delle normative locali. La dimensione del vano a pavimento deve essere definita in base alle dimensioni del sifone (non fornito nel kit) e alla posizione della piletta di scarico.

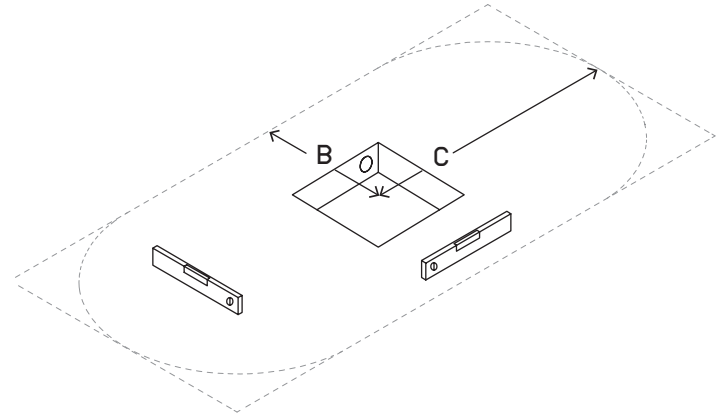
NOTE!

Avoid setting floor heating systems in the area beneath the bathtub.

Mandatory to create a recess in the floor to accommodate the plumbing. Ensure that the floor where the bathtub will be installed is able to sustain the weight as prescribed by local regulations. The size of the floor compartment must be defined based on the size of the siphon (not supplied in the kit) and the position of the drain stack.



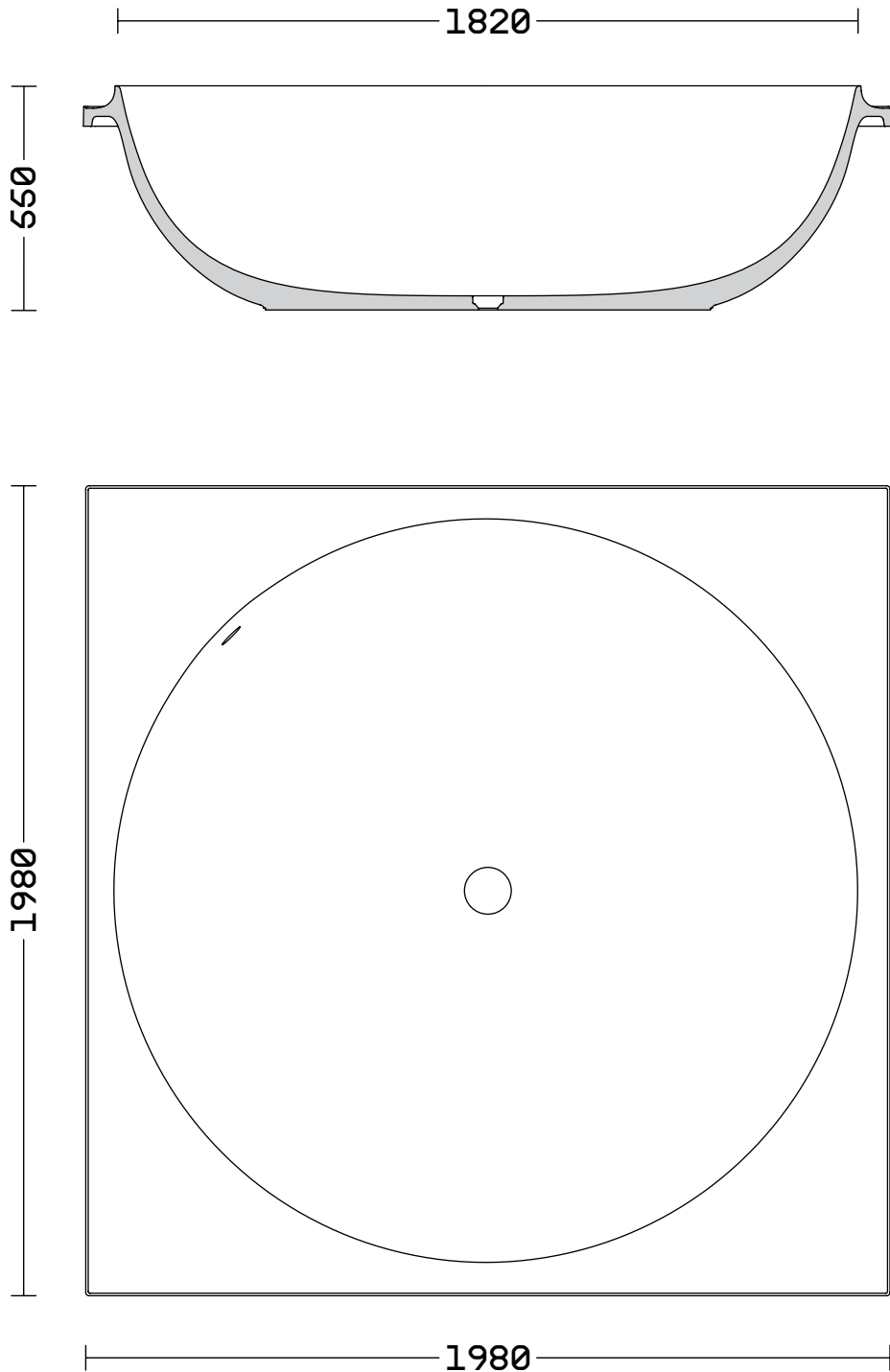
A-90 CM

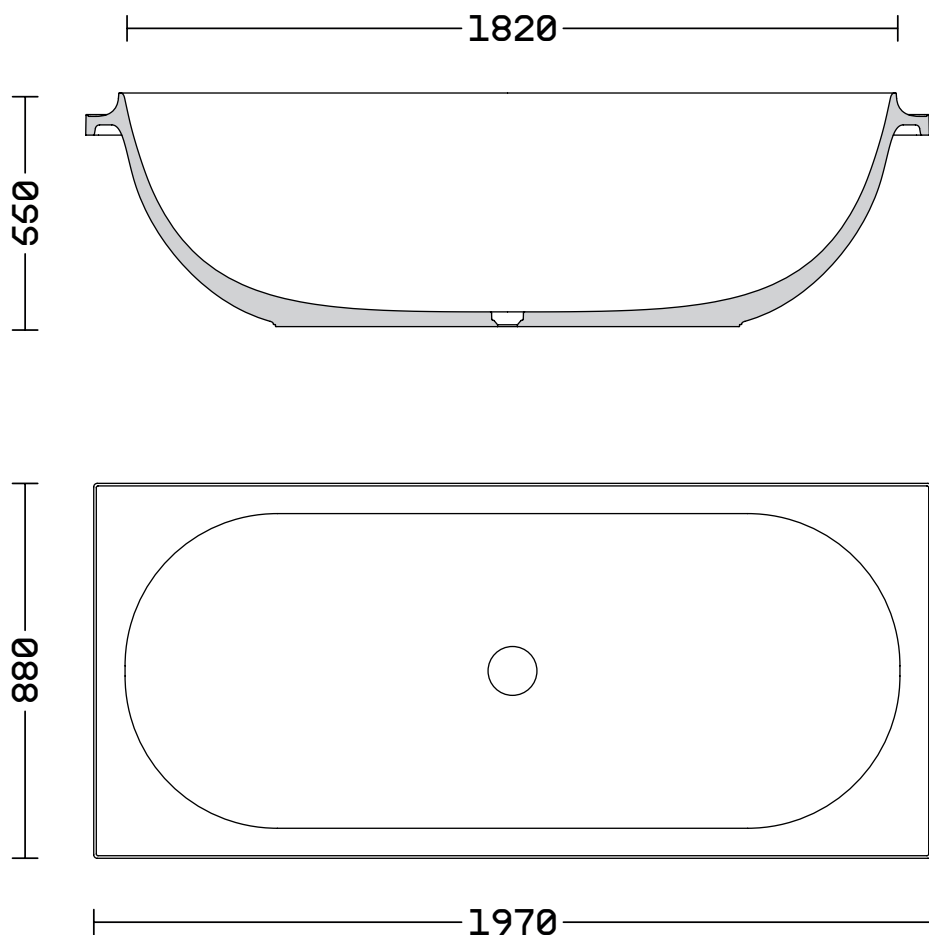


B-44 CM
C-98 CM

IT • PREPARARE LA POSIZIONE PER LA VASCA - IN FASE DI PROGETTO ASSICURARSI CHE IL VANO PER IL POSIZIONAMENTO DELLA VASCA DA BAGNO SIA DI UNA MISURA TALE DA CONSENTIRE UNA INSTALLAZIONE AGEVOLE.

EN • PREPARE THE SHOWER BATHTUB POSITION - DURING THE DESIGN PHASE, MAKE SURE THAT THE SPACE FOR POSITIONING THE BATHTUB IS OF A SIZE THAT ALLOWS FOR EASY INSTALLATION.





NOTA!

Si consiglia di far eseguire l'installazione a personale qualificato.

Per la movimentazione delle vasche da bagno si consiglia di dotarsi degli appositi strumenti dato il peso elevato dei manufatti.

ATTENZIONE!

Per garantire la sicurezza durante la movimentazione della vasca, si raccomanda di utilizzare uno strumento di sollevamento meccanico, scegliere il modello più adatto in base alle proprie esigenze, al peso e alle dimensioni della vasca indicate precedentemente. Durante la movimentazione del prodotto prestare attenzione all'elevato peso del prodotto. Il peso della vasca potrebbe provocare lo schiacciamento della persona o degli arti, o se movimentato non correttamente, danni alla schiena dell'operatore.

NOTA!

Attenzione, durante la movimentazione del prodotto, onde evitare di danneggiare il cemento, si consiglia di appoggiare sempre i diversi elementi su una superficie protettiva.

Prima di aprire la cassa assicurarsi di avere sulle mani eventuali guanti puliti o non unti.

NOTE!

Installation should only be carried out by qualified tradespeople.

For moving bathtubs it is advisable to equip yourself with the appropriate tools given the high weight of the products.

WARNING!

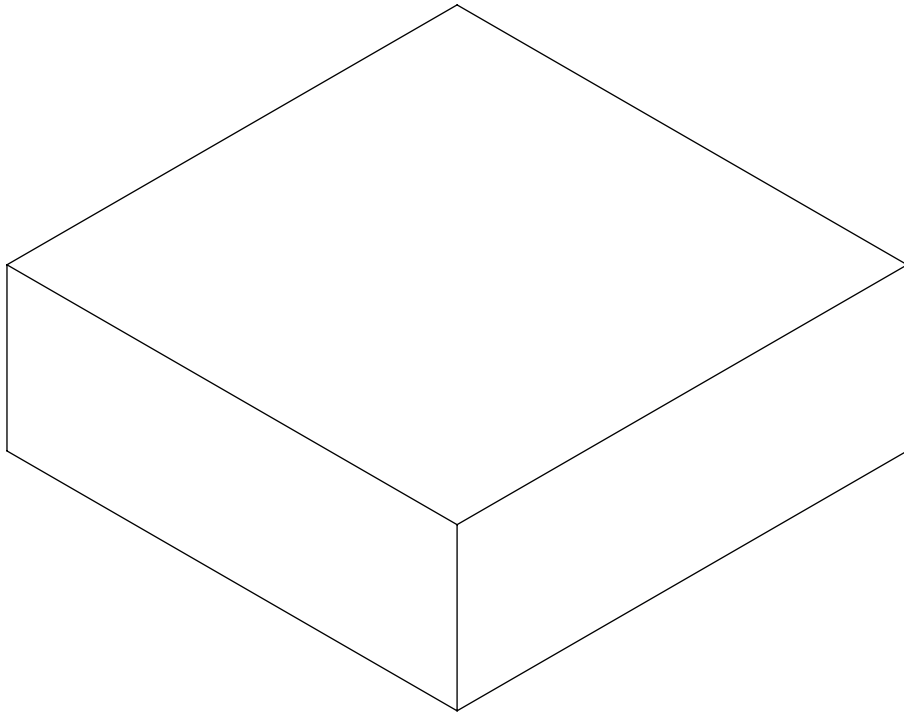
To ensure safety when moving the tub, it is recommended to use a mechanical lifting tool; choose the most suitable model based on your needs, the weight and dimensions of the tub indicated previously. When handling the product, pay attention to the high weight of the product. The weight of the tub could cause crushing of the person or limbs, or if handled incorrectly, damage to the operator's back.

NOTE!

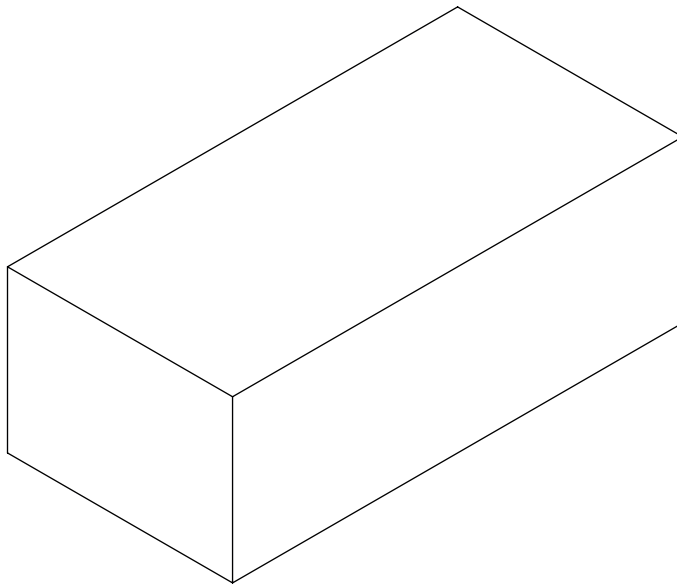
Attention, when handling the product, to avoid damaging the concrete, we recommend always placing the various elements on a protective surface.

Before opening the case, make sure you have clean or non-greasy gloves on your hands.

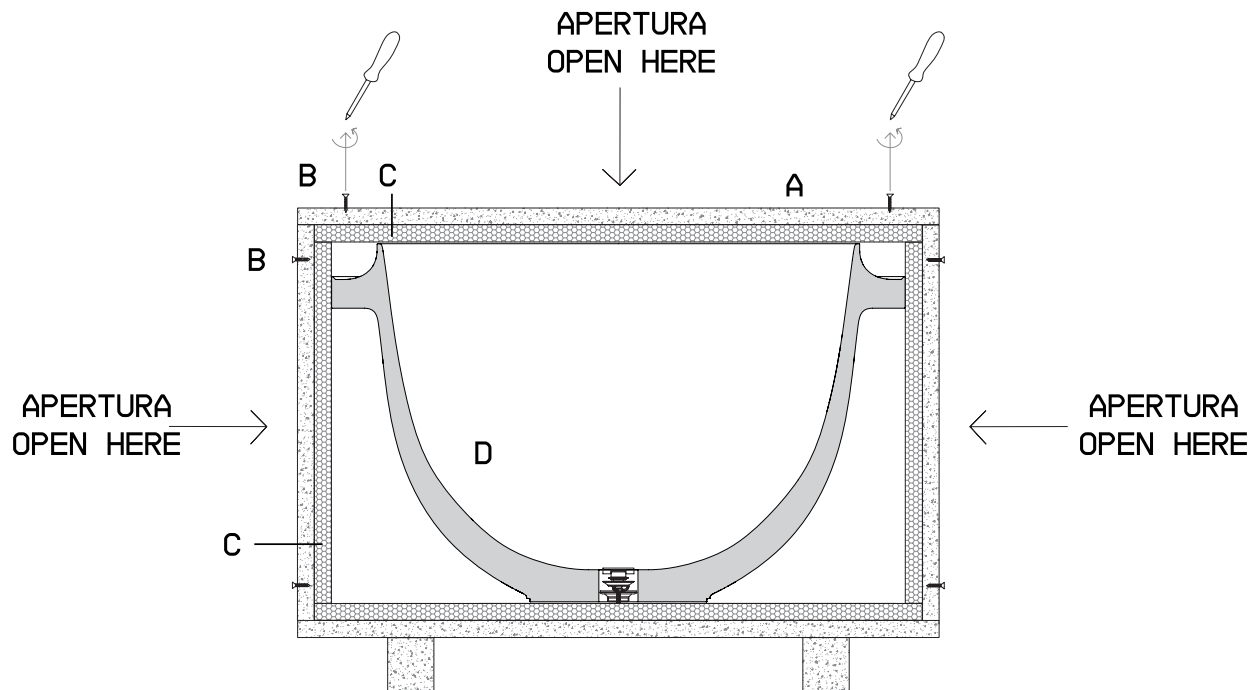
DM.SBT
W 2150 MM
D 2150 MM
H 770 MM



DM.RBT
W 2150 MM
D 1075 MM
H 770 MM



Dettagli di imballaggio e posizionamento degli oggetti *Layout of crate and contents*
all'interno della cassa

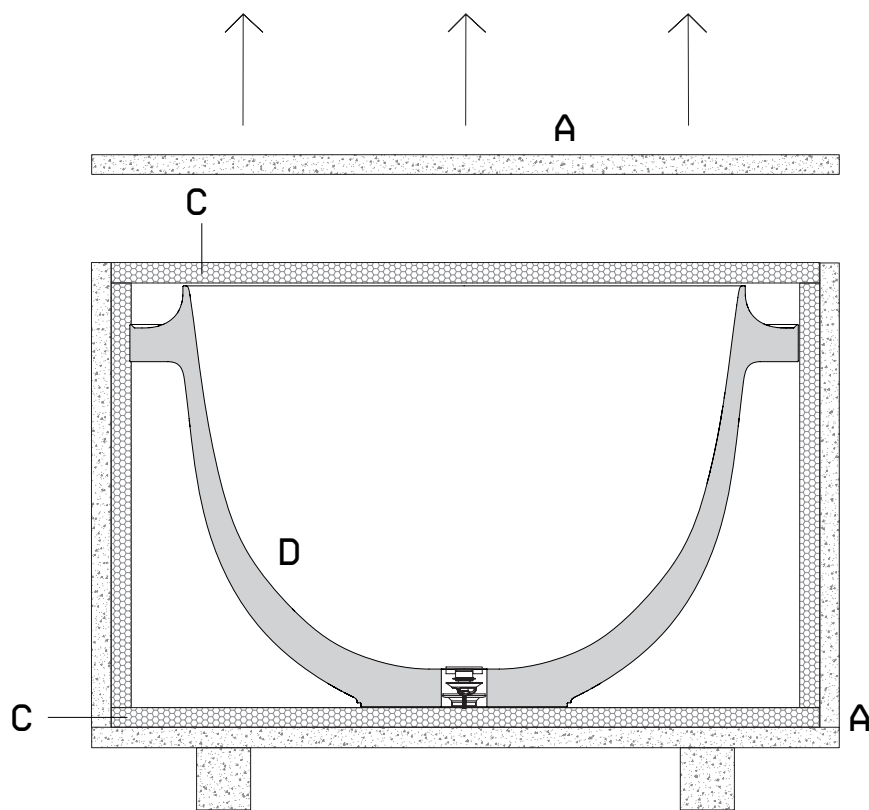


A CASSA
B LATO AVVITATO
C FOAM
D VASCA DA BAGNO

A CRATE
B SCREWS FOR OPERING UP CRATE
C FOAM
D VASCA DA BAGNO

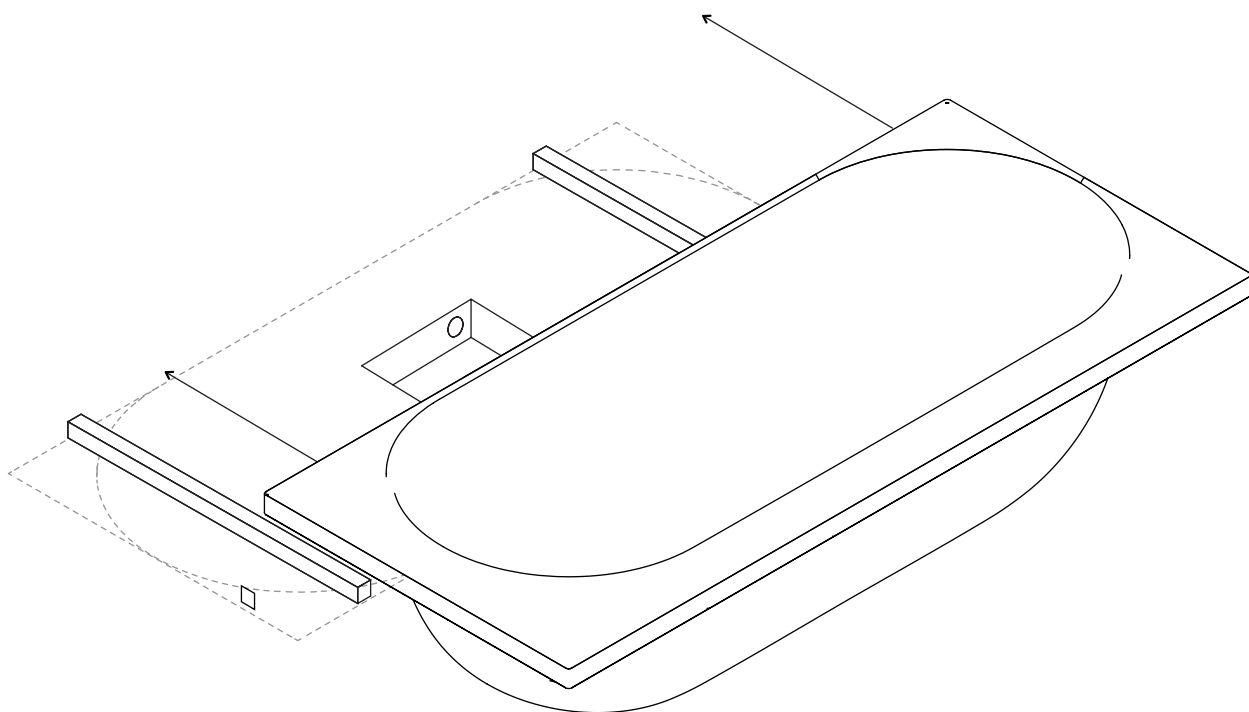
IT • ESTRAZIONE DEL PRODOTTO - POSARE LA CASSA A TERRA IN POSIZIONE ORIZZONTALE CON LA FACCIA SUPERIORE RIVOLTA VERSO L'ALTO (PRESTARE ATTENZIONE AI CARTELLI IDENTIFICATIVI DELLE FACCE PRESENTI SULLA CASSA).

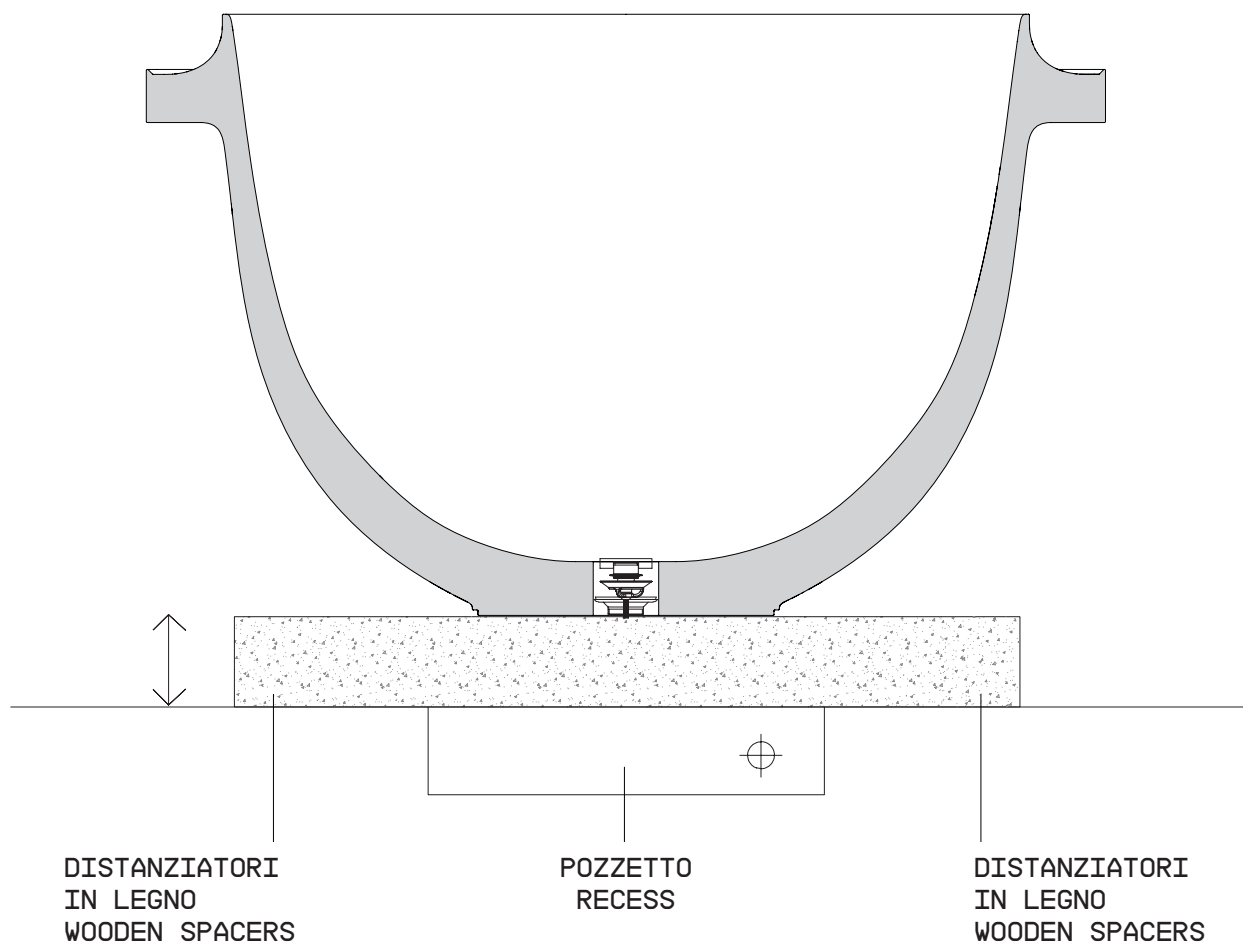
EN • UNPACK THE CRATES - PLACE THE CRATE ON THE GROUND IN A HORIZONTAL POSITION WITH THE UPPER FACE FACING UPWARDS (PAY ATTENTION TO THE SIGNS IDENTIFYING THE FACES ON THE CRATE).



IT • ESTRAZIONE DEL PRODOTTO - PER PRIMA COSA SVITARE IL COPERCHIO SUPERIORE E RIMUOVERE IL PANNELLO PROTETTIVO DI ISOLANTE DALLA CASSA.

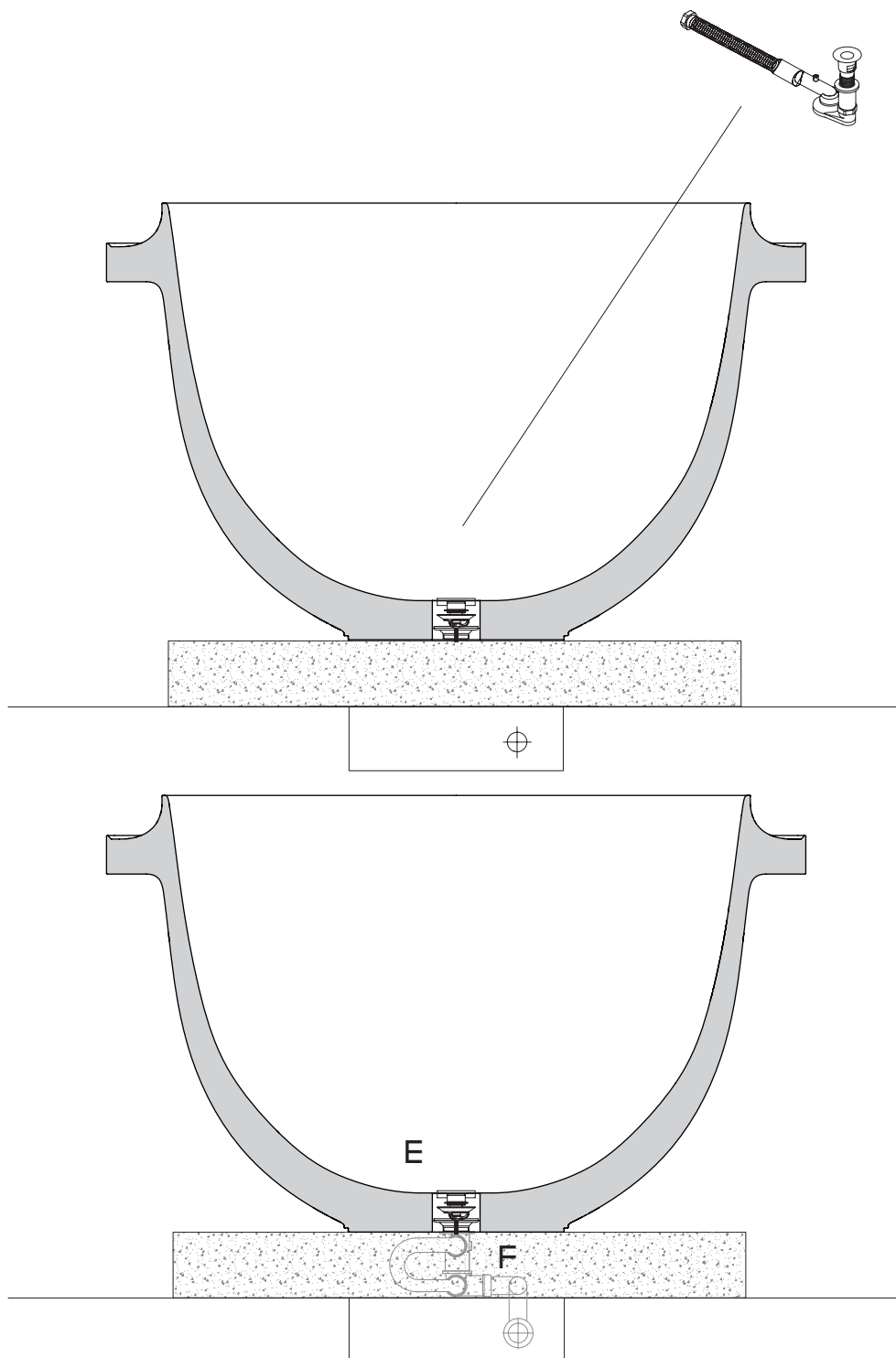
EN • UNPACK THE CRATE - FIRST UNSCREW THE TOP COVER AND REMOVE THE PROTECTIVE INSULATION PANEL FROM THE CASE.





E PILETTA VASCA (FORNITA DA PULKRA)
F SIFONE DI SCARICO (NON FORNITO)

E WASTE OUTLET (PROVIDED BY PULKRA)
F WASTE PIPE (NOT PROVIDED)



IT • COLLEGAMENTO DELLO SCARICO

EN • POSITION THE WASTE

IMPORTANTE!

Collegare la vasca alla rete di scarico ed effettuare alcune prove di tenuta dell'impianto realizzato. Assicurarsi che lo scarico e il sistema Push-Pull funzionino in modo corretto.

IMPORTANTE!

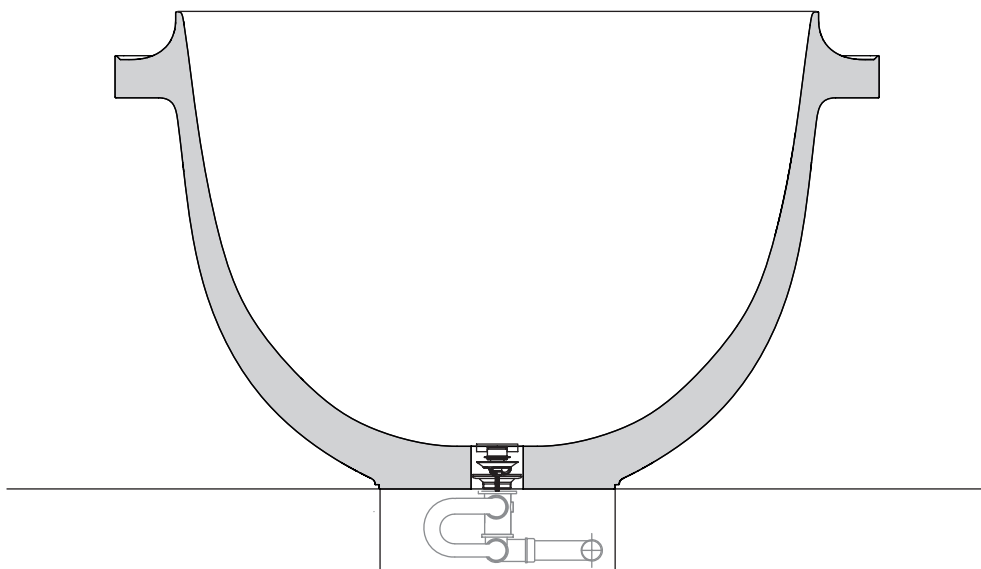
Verificare che non ci siano perdite di acqua prima di rimuovere i distanziatori in legno. Attenzione a non effettuare movimenti bruschi per evitare di danneggiare la vasca da bagno.

IMPORTANT!

Connect the tank to the drainage network and carry out some leak tests on the system created. Make sure the drain and Push-Pull system are working properly.

IMPORTANT!

Check for water leaks before removing the wooden spacers. Be careful not to make sudden movements to avoid damaging the bathtub.



Se dovessi avere problemi nell'assemblare il tuo prodotto, contattaci all'indirizzo info@pulkra.it. Siamo sempre felici di aiutarti!

Abbiamo selezionato attentamente i materiali utilizzati in questo prodotto e ti chiediamo di trattarlo con responsabilità. Ti preghiamo di riciclare tutto l'imballaggio secondo le norme locali di smaltimento.

Should you have any problems assembling your product contact us at info@pulkra.it. We're always happy to help! We have carefully selected the materials used in this product, and ask you to treat it responsibly too. Please recycle all packaging according to your local disposal rules.