

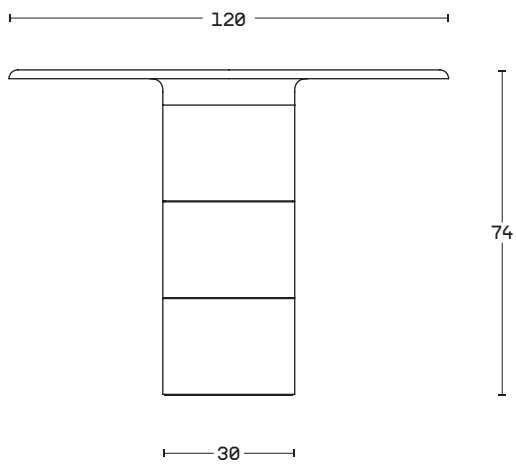
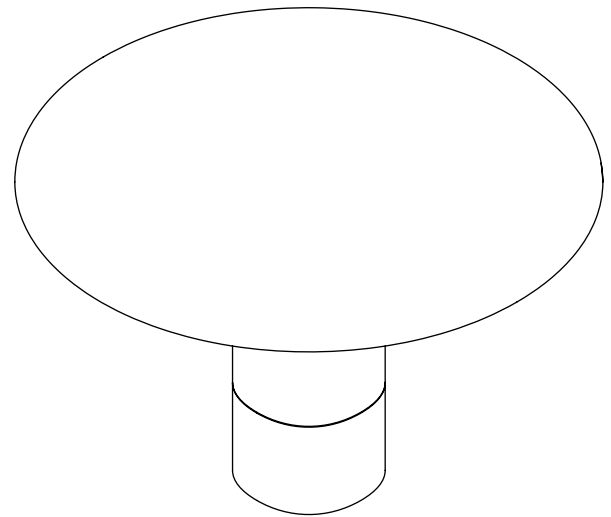
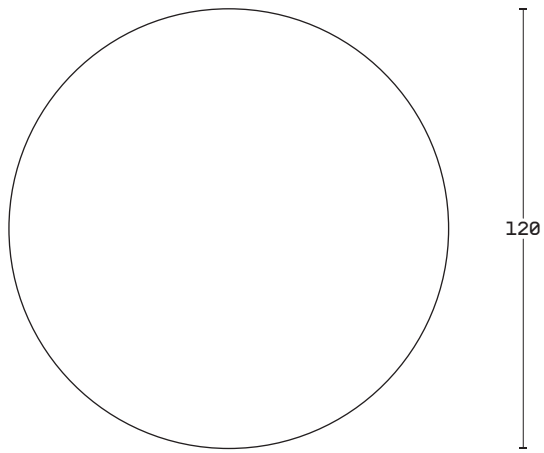
PULKRA

WWW.PULKRA.IT



MULTIPLIO TABLE
BY FINEMATERIA

MADE WITH ACRON®



SKU

MLTPL.TB

MISURE/SIZE

120 X H. 74

FINITURE/ FINISHES

NERO/BLACK
BIANCO/WHITE

PESO/WEIGHT

107 KG

COLLI/PACKAGE

2

La collezione Multiplo indaga l'utilizzo del cemento proponendo soluzioni di arredo per esterni, proponendosi di valorizzare la tecnica produttiva di Pulkra mantenendo semplicità e modularità per creare un sistema gestibile, comodo ed efficace. Tutti i prodotti sono accomunati dalla ripetizione di alcuni componenti e dalla presenza di elementi unici che ben rappresentano la plasticità del cemento. Le forme sono pensate per integrarsi e modificarsi con la natura, il cemento come i materiali naturali è poroso, assorbe e rilascia, si lascia modificare nel corso del tempo. La collezione Multiplo è molto versatile, adatta sia per esigenze contract o del mercato privato, capace di arredare in maniera totale uno spazio esterno ma anche di accessorizzare o completare un interno.

The Multiplo collection celebrates concrete for outdoor furnishings, using the Pulkra technique and keeping the pieces simple and modular to create a practical, convenient system. The items have certain components in common and share some unique features that showcase the surprising plasticity of concrete. The forms are designed to integrate with the flow of nature. Like natural materials, concrete is porous: it absorbs and releases, changing over the course of time. The Multiplo collection is highly versatile, suitable for the contract market and private homes. It can furnish an outdoor space on its own, or accessorize and complete an interior.

PULKRA

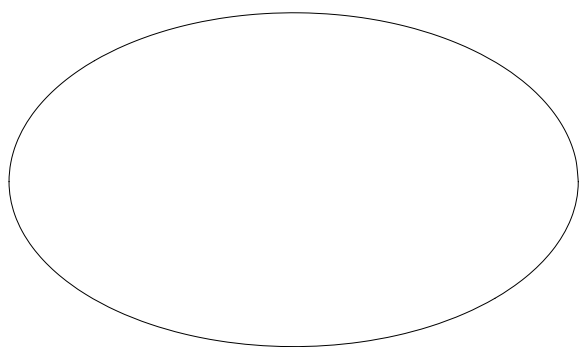
WWW.PULKRA.IT



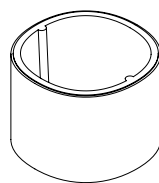
MONTAGGIO/ASSEMBLY

Nelle pagine di seguito dalla figura 1B alla 6B è illustrato come assemblare la sedia Multiplo assicurando la seduta al modulo di base tramite una staffa di sicurezza che previene ogni tiltamento.

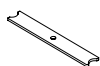
On the following pages from figure 1B to 6B it is illustrated how to assemble the Multiplo chair, securing the seat to the base module using a safety bracket which prevents any tilting.



X1 TABLE
TOP



X3 BASE MODULE



X1 SECURITY
BRACKET

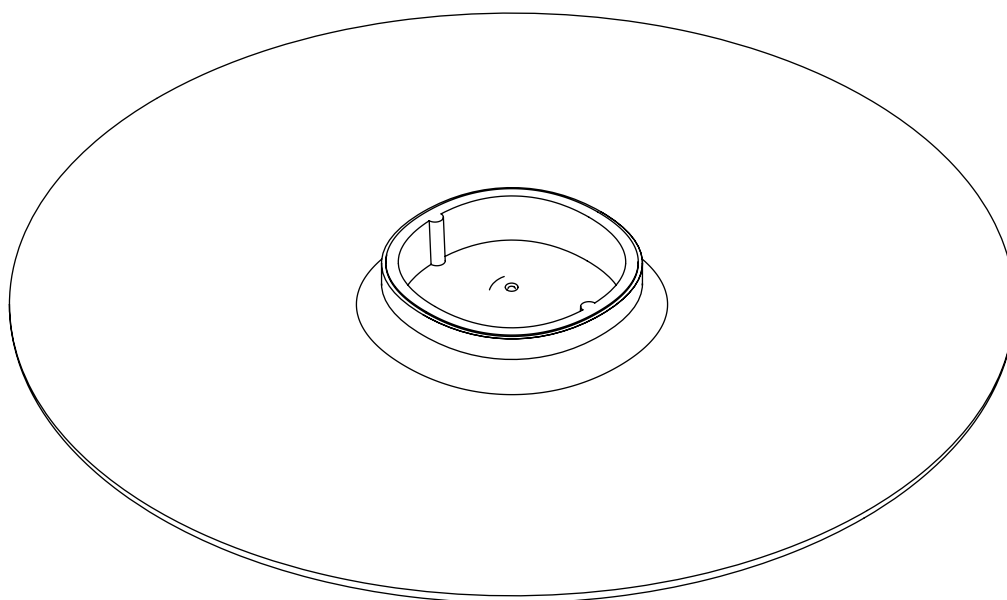


X1 THREADED ROD
AND BOLT



X4 ADESIVE
RUBBER PADS

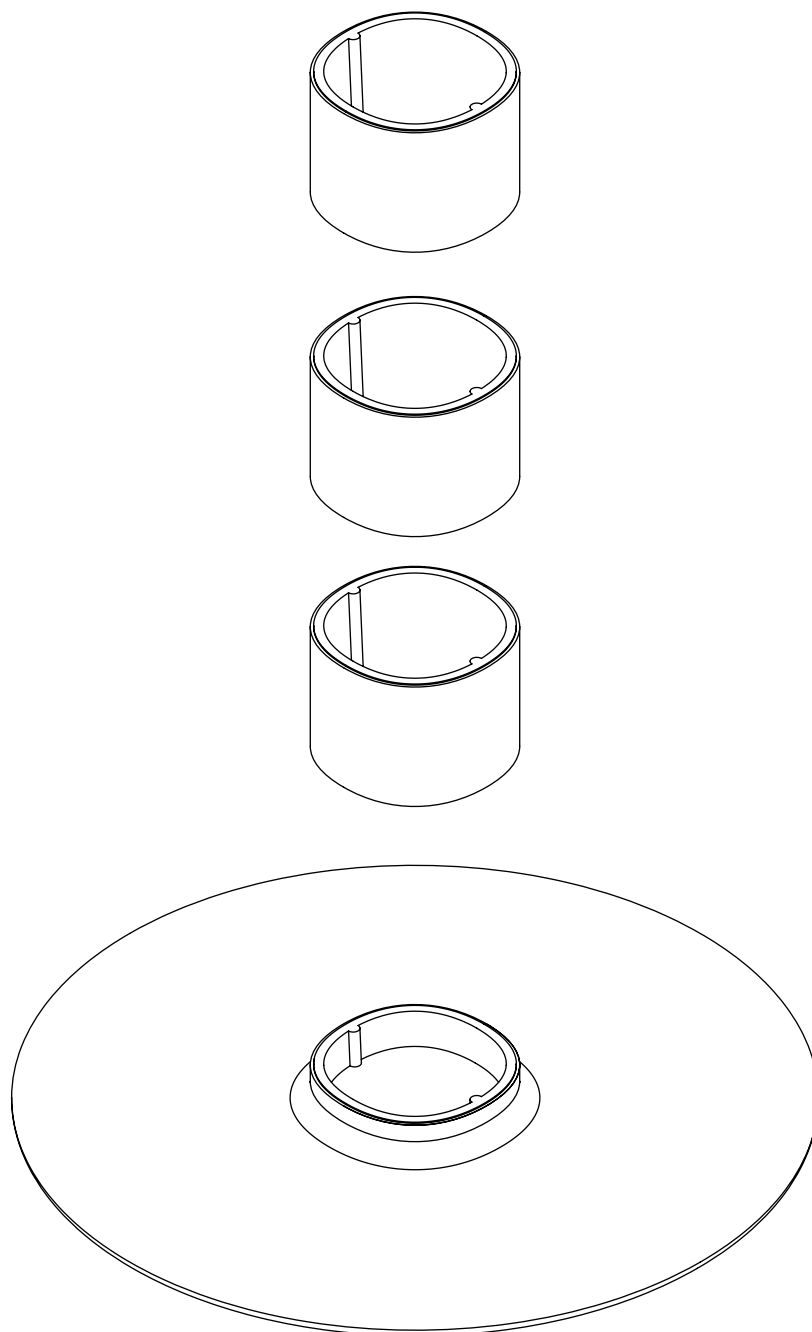
1



IT • PONI IL PIANO DEL TAVOLO COME INDICATO SU UNA PROTEZIONE A PAVIMENTO.

EN • PLACE THE TABLE TOP AS SHOWN ON A FLOOR PROTECTION.

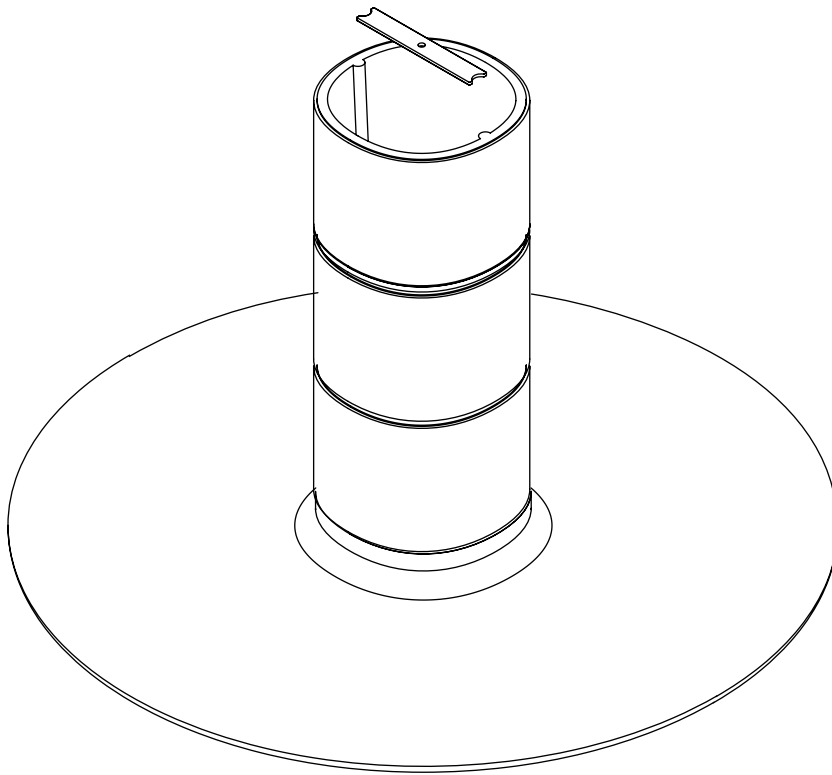
2



IT • SOVRAPPONI TUTTI I MODULI DI BASE, AVENDO CURA DI ALLINEARE GLI INCASTRI.

EN • POSITION ALL THE BASE MODULES, TAKING CARE TO ALIGN THE JOINTS.

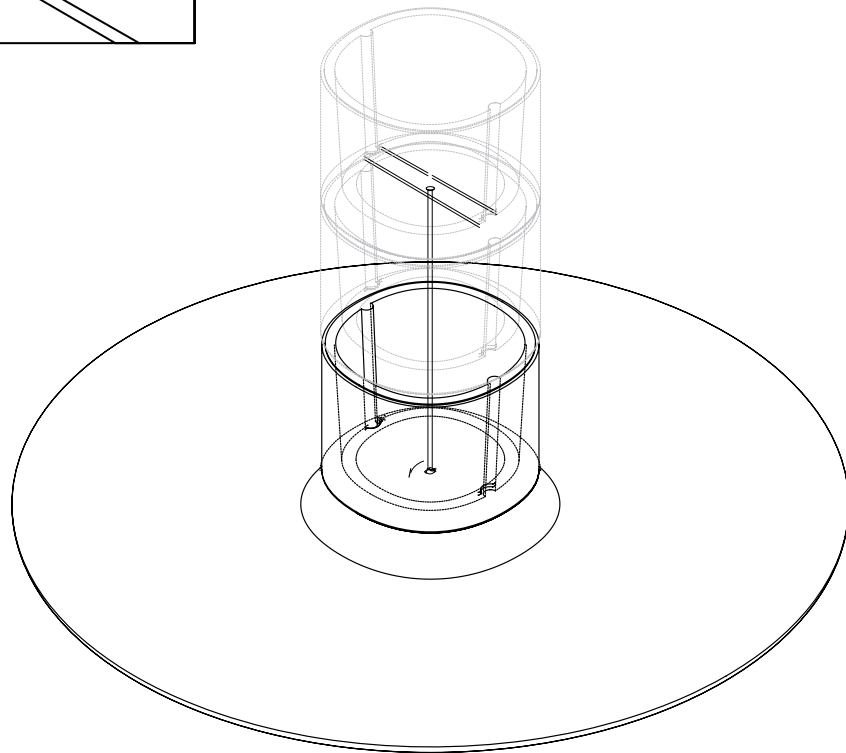
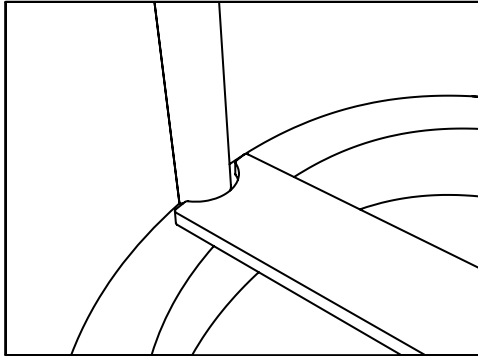
3



IT • INSERISCI LA STAFFA DI SICUREZZA NELL'ULTIMO MODULO DI BASE AVENDO CURA DI ALLINEARLA CON I DENTELLI PRESENTI SULLA SUPERFICIE DEL MODULO DI BASE.

EN • INSERT THE SAFETY BRACKET INTO THE LAST BASE MODULE, TAKING CARE TO ALIGN IT WITH THE TEETH ON THE SURFACE OF THE BASE MODULE.

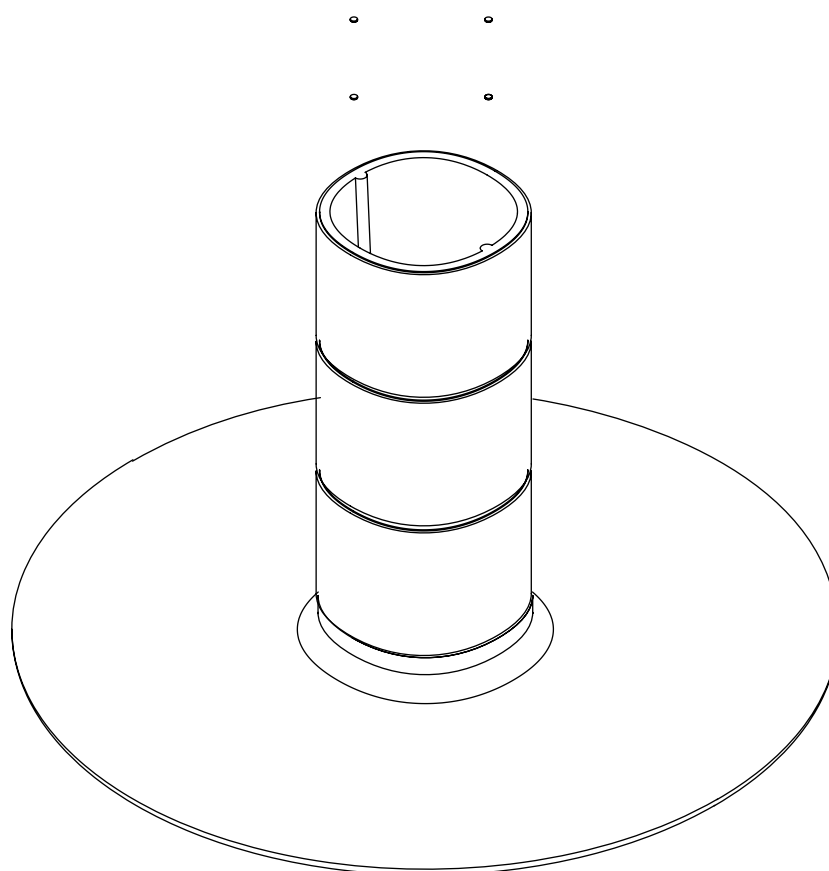
4



IT • ASSICURATI CHE LA STAFFA DI SICUREZZA SIA INCASTRATA COME INDICATO NELL'ILLUSTRAZIONE. INSERIRE LA BARRA FILETTATA E ASSICURARE IL BULLONE.

EN • MAKE SURE THE SAFETY BRACKET IS ENGAGED AS SHOWN IN THE ILLUSTRATION. INSERT THE THREADED ROD AND SECURE THE BOLT.

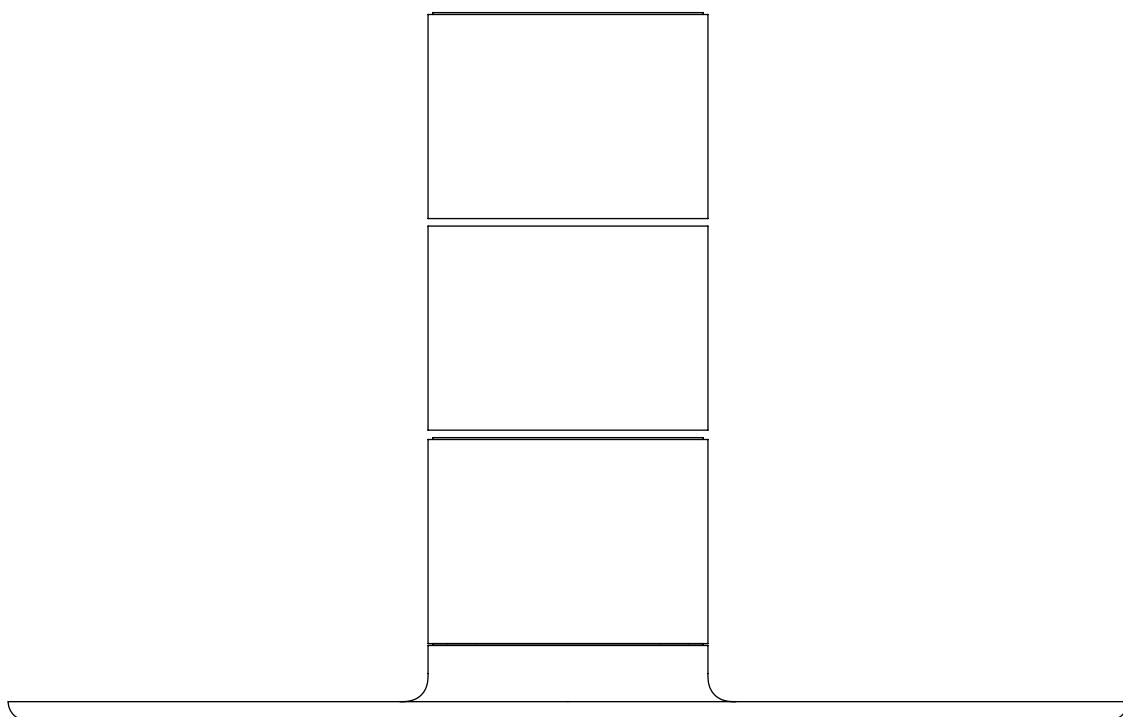
5



IT • DISPONI I GOMMINI ADESIVI EQUIDISTANTI, SULL'ULTIMO MODULO DI BASE.

EN • ARRANGE THE ADHESIVE RUBBER PADS EQUALLY SPACED ON THE LAST BASE MODULE.

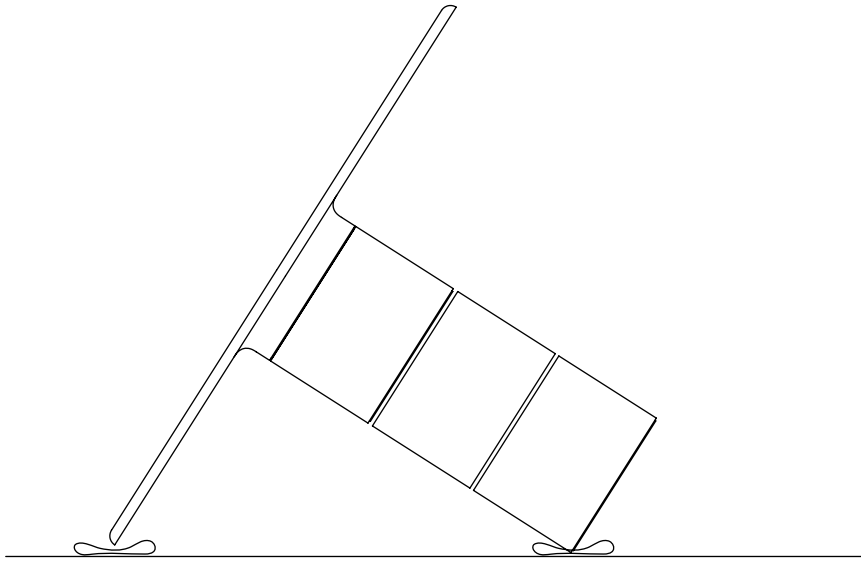
6



IT • IL TAVOLO È ORA ASSEMBLATO, CON ESTREMA CURA E PROTEGGENDO I PUNTI DI CONTATTO CON IL PAVIMENTO, RUOTARLO IN POSIZIONE CORRETTA SEGUENDO LA SEQUENZA DI MOVIMENTI QUI INDICATA.

EN • THE TABLE IS NOW ASSEMBLED, WITH EXTREME CARE AND PROTECTING THE CONTACT POINTS WITH THE FLOOR, ROTATE IT INTO THE CORRECT POSITION FOLLOWING THE SEQUENCE OF MOVEMENTS INDICATED HERE.

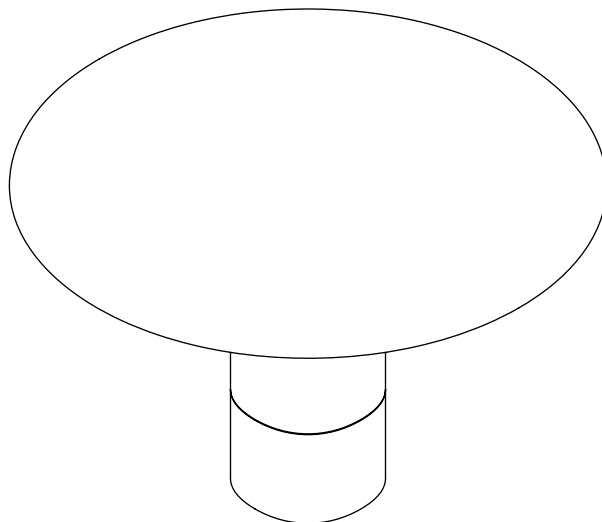
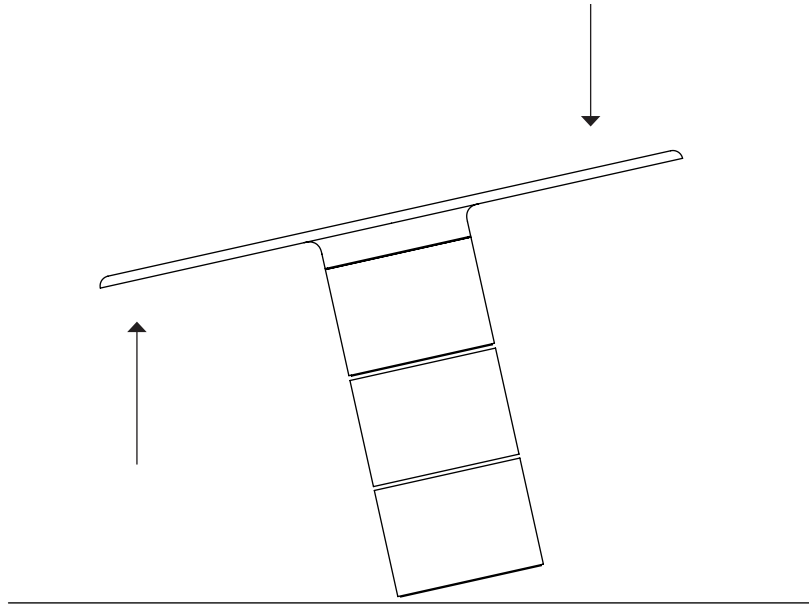
7



IT • SOLLEVARE IL TAVOLO DAL PIANO E FARE LEVA SUL PAVIMENTO. POI FARE PRESSIONE SUL PIANO PER INIZIARE A RUOTARE IL TAVOLO FACENDO PERNO SULLA BASE.

EN • LIFT THE TABLE FROM THE SURFACE AND LEVER IT OFF THE FLOOR. THEN PUT PRESSURE ON THE SURFACE TO START ROTATING THE TABLE BY MAKING WEIGHT ON THE BASE.

8



IT • CONCLUDERE LA ROTAZIONE DEL TAVOLO E PORTARLO IN POSIZIONE. ORA IL MULTIPLIO TABLE È FRUIBILE.

EN • COMPLETE THE ROTATION OF THE TABLE AND BRING IT INTO POSITION. NOW THE MULTIPLIO TABLE IS USABLE.

Se dovessi avere problemi nell'assemblare il tuo prodotto, contattaci all'indirizzo info@pulkra.it. Siamo sempre felici di aiutarti!

Abbiamo selezionato attentamente i materiali utilizzati in questo prodotto e ti chiediamo di trattarlo con responsabilità. Ti preghiamo di riciclare tutto l'imballaggio secondo le norme locali di smaltimento.

Should you have any problems assembling your product contact us at info@pulkra.it. We're always happy to help! We have carefully selected the materials used in this product, and ask you to treat it responsibly too. Please recycle all packaging according to your local disposal rules.