

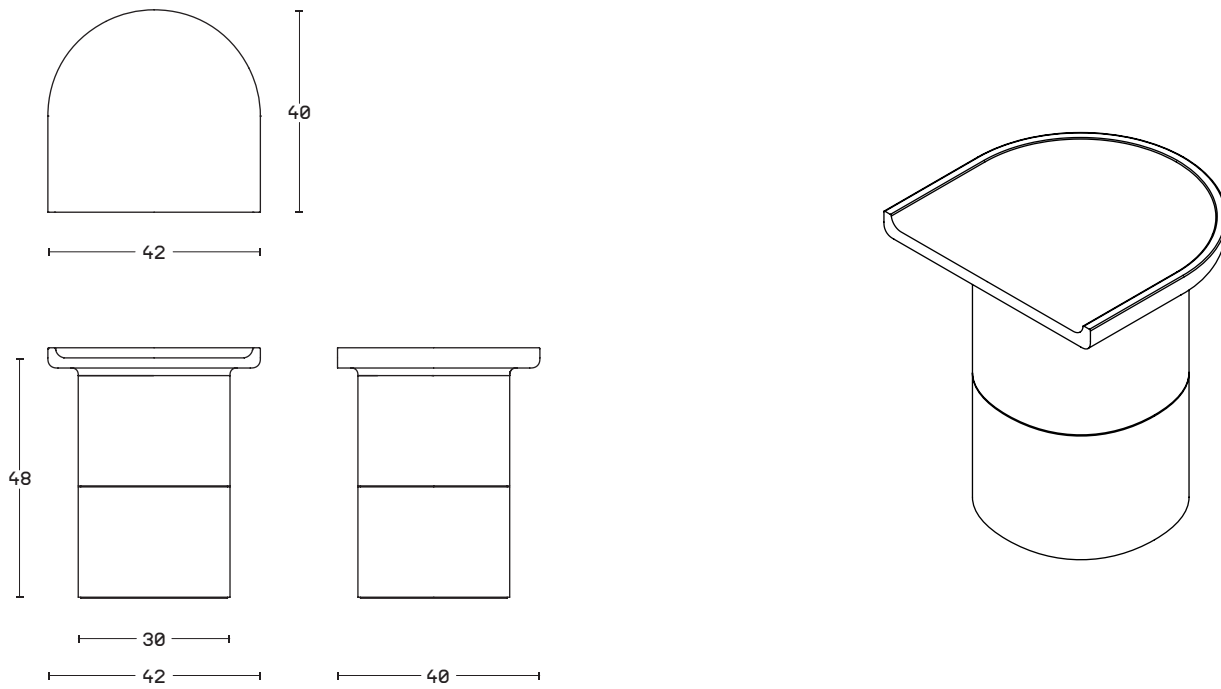
PULKRA

WWW.PULKRA.IT



MULTIPLA CHAIR
BY FINEMATERIA

MADE WITH ACRON®



SKU

MLTPL.CH

MISURE/SIZE

40 X 42 X H. 48

FINITURE/ FINISHES

NERO/BLACK
BIANCO/WHITE

PESO/WEIGHT

38 KG

COLLI/PACKAGE

1

La collezione Multiplo indaga l'utilizzo del cemento proponendo soluzioni di arredo per esterni, proponendosi di valorizzare la tecnica produttiva di Pulkra mantenendo semplicità e modularità per creare un sistema gestibile, comodo ed efficace. Tutti i prodotti sono accomunati dalla ripetizione di alcuni componenti e dalla presenza di elementi unici che ben rappresentano la plasticità del cemento. Le forme sono pensate per integrarsi e modificarsi con la natura, il cemento come i materiali naturali è poroso, assorbe e rilascia, si lascia modificare nel corso del tempo. La collezione Multiplo è molto versatile, adatta sia per esigenze contract o del mercato privato, capace di arredare in maniera totale uno spazio esterno ma anche di accessoriare o completare un interno.

The Multiplo collection celebrates concrete for outdoor furnishings, using the Pulkra technique and keeping the pieces simple and modular to create a practical, convenient system. The items have certain components in common and share some unique features that showcase the surprising plasticity of concrete. The forms are designed to integrate with the flow of nature. Like natural materials, concrete is porous: it absorbs and releases, changing over the course of time. The Multiplo collection is highly versatile, suitable for the contract market and private homes. It can furnish an outdoor space on its own, or accessorize and complete an interior.

PULKRA

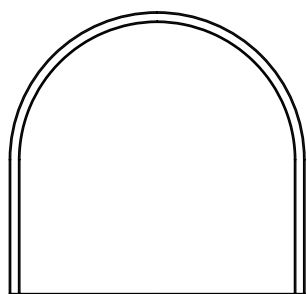
WWW.PULKRA.IT



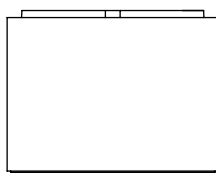
MONTAGGIO/ASSEMBLY

Prima di assemblare la sedia Multiplo, puoi decidere se assemblarla semplicemente sovrapponendo i pezzi, in questo caso segui le indicazioni di queste pagine (1A-3A); se invece preferisci fissare la seduta al modulo di base tramite la staffa fornita vai alla figura 1B.

Before assembling the Multiplo chair, you can decide whether to assemble it simply by overlapping the pieces, in this case follow the instructions on these pages (1A-3A). If you prefer to fix the seat to the base module using the bracket provided, go to figure 1B.



X1 SEAT PLATE

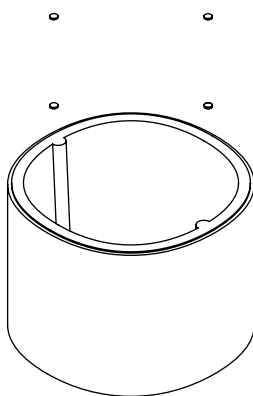


X2 BASE MODULE



X4 ADESIVE RUBBER PADS

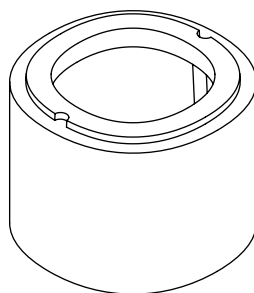
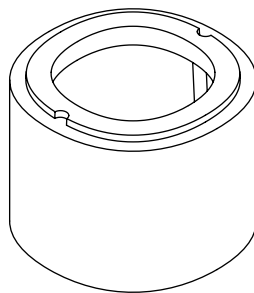
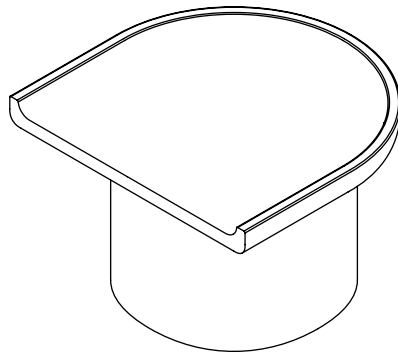
1A



IT • PONI IL MODULO DI BASE SU UNA PROTEZIONE A PAVIMENTO. INVERTILO E ATTACCA I GOMMINI ADESIVI EQUIDISTANTI.

EN • PLACE THE BASE MODULE ON A FLOOR PROTECTION. TURN IT OVER AND ATTACH THE ADHESIVE RUBBER PADS AT EQUAL DISTANCES.

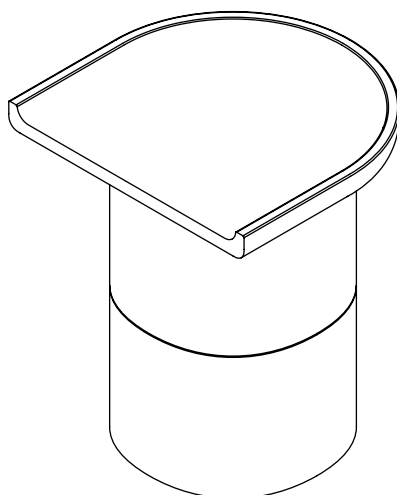
2A



IT • ORA INVERTI IL MODULO NUOVAMENTE IN POSIZIONE CORRETTA. SOVRAPPONI IL SECONDO MODULO E SUCCESSIVAMENTE LA SEDUTA. ALLINEANDO GLI INCASTRI CORRETTAMENTE.

EN • NOW REVERSE THE MODULE BACK INTO THE CORRECT POSITION. OVERLAP THE SECOND MODULE AND THEN THE SEAT PLATE. ALIGNING THE JOINTS CORRECTLY.

3A

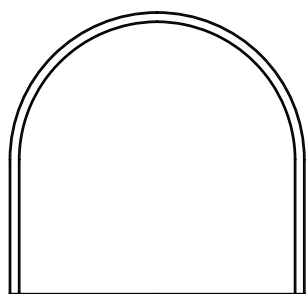


IT • MULTIPLO CHAIR È ORA COMPLETA. NON AVENDO FISSATO I PEZZI TRA LORO PRESTA SEMPRE ATTENZIONE QUANDO SPOSTI LA SEDIA.

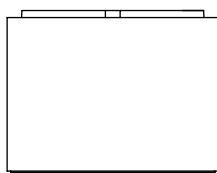
EN • MULTIPLO CHAIR IT IS NOW COMPLETE. NOT HAVING FIXED THE PIECES TOGETHER, ALWAYS BE CAREFUL WHEN MOVING THE CHAIR.

Nelle pagine di seguito dalla figura 1B alla 6B è illustrato come assemblare la sedia Multiplo assicurando la seduta al modulo di base tramite una staffa di sicurezza che previene ogni tiltamento.

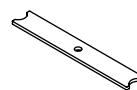
On the following pages from figure 1B to 6B it is illustrated how to assemble the Multiplo chair, securing the seat to the base module using a safety bracket which prevents any tilting.



X1 SEAT PLATE



X2 BASE MODULE



X1 SECURITY BRACKET

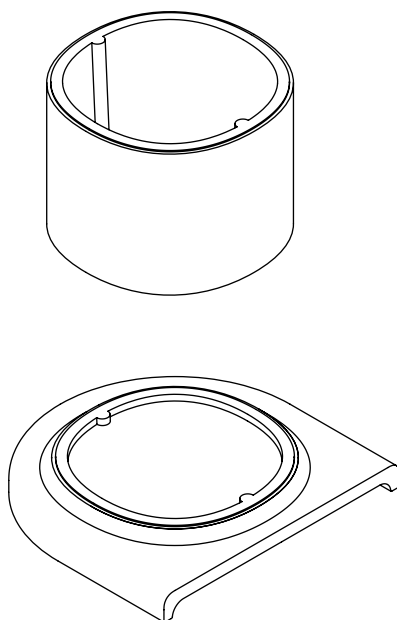


X4 ADESIVE RUBBER PADS



X1 THREADED ROD AND BOLT

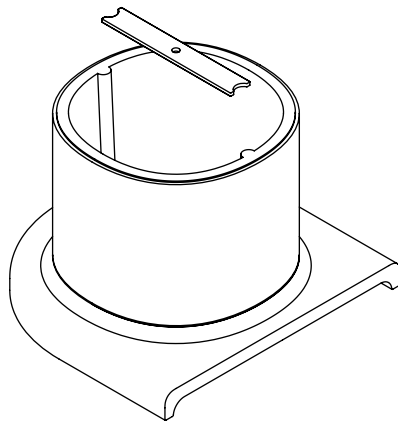
1B



IT • INVERTI LA SEDUTA PROTEGGENDOLA DAL PAVIMENTO, SOVRAPPONI ANCHE UN MODULO DI BASE ANCH'ESSE INVERTITO.

EN • INVERT THE SEAT, PROTECTING IT FROM THE FLOOR, AND ALSO OVERLAP A BASE MODULE WHICH IS ALSO INVERTED.

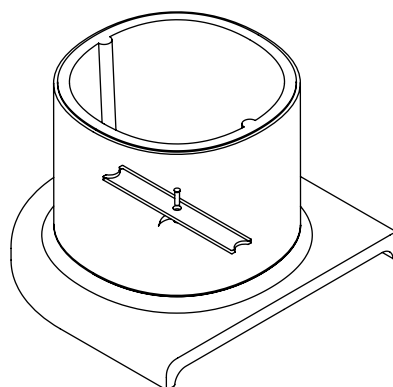
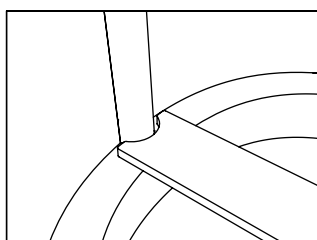
2B



IT • INSERISCI ORA LA STAFFA DI SICUREZZA ALL'INTERNO DEL MODULO AVENDO CURA DI ALLINEARLA CON I DENTELLI PRESENTI SULLA SUPERFICIE DEL MODULO DI BASE.

EN • NOW INSERT THE SAFETY BRACKET INSIDE THE MODULE, MAKING SURE TO ALIGN IT WITH THE BUMPS ON THE SURFACE OF THE BASE MODULE.

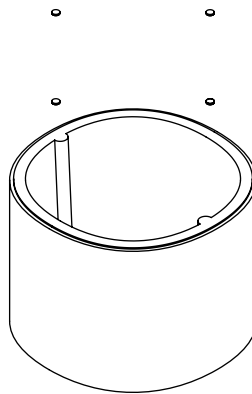
3B



IT • ASSICURATI CHE LA STAFFA DI SICUREZZA SIA INCASTRATA COME INDICATO NELL'ILLUSTRAZIONE. INSERIRE LA BARRA FILETTATA E ASSICURARE IL BULLONE.

EN • MAKE SURE THE SAFETY BRACKET IS ENGAGED AS SHOWN IN THE ILLUSTRATION. INSERT THE THREADED ROD AND SECURE THE BOLT.

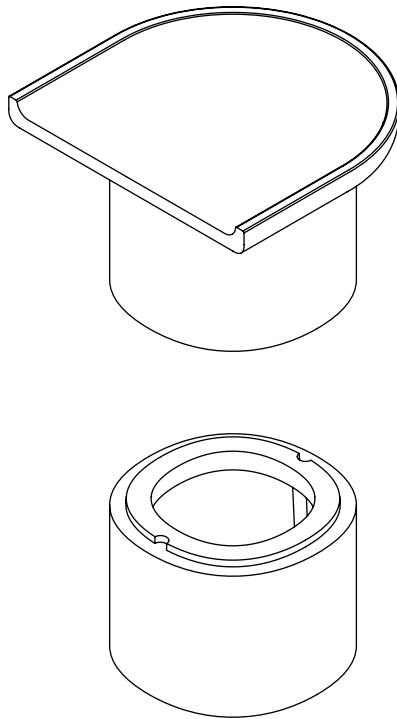
4B



IT • PRENDI IL SECONDO MODULO DI BASE, INVERTILO E DISPONI I GOMMINI ADESIVI EQUIDISTANTI. FATTO CIÒ INVERTILO NUOVAMENTE IN POSIZIONE CORRETTA.

EN • TAKE THE SECOND BASE MODULE, REVERSE IT AND ARRANGE THE ADHESIVE RUBBERS EQUIDISTANT. DONE THIS, INVERT IT BACK TO THE CORRECT POSITION.

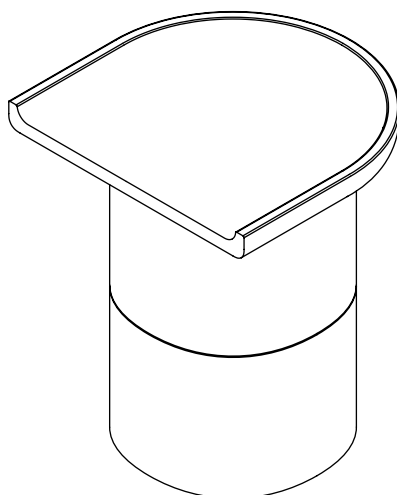
5B



IT • SOVRAPPONI ORA SUL SECONDO MODULO DI BASE, LA SEDUTA E IL MODULO PRECEDENTEMENTE FISSATI INSIEME. ALLINEANDO GLI INCASTRI CORRETTAMENTE.

EN • NOW OVERLAP THE SEAT AND THE MODULE PREVIOUSLY FIXED TOGETHER ON THE SECOND BASIC MODULE. ALIGNING THE JOINTS CORRECTLY.

6B



IT • MULTIPLO CHAIR E' ORA CORRETTAMENTE ASSEMBLATA, QUANDO LA SOLLEVI RICORDA CHE IL SECONDO MODULO È DI BASE NON È FISSATO.

EN • THE MULTIPLE CHAIR IS NOW CORRECTLY ASSEMBLED, WHEN YOU LIFT IT REMEMBER THAT THE SECOND MODULE IS THE BASE AND IS NOT FIXED.

Se dovessi avere problemi nell'assemblare il tuo prodotto, contattaci all'indirizzo info@pulkra.it. Siamo sempre felici di aiutarti!

Abbiamo selezionato attentamente i materiali utilizzati in questo prodotto e ti chiediamo di trattarlo con responsabilità. Ti preghiamo di riciclare tutto l'imballaggio secondo le norme locali di smaltimento.

Should you have any problems assembling your product contact us at info@pulkra.it. We're always happy to help! We have carefully selected the materials used in this product, and ask you to treat it responsibly too. Please recycle all packaging according to your local disposal rules.