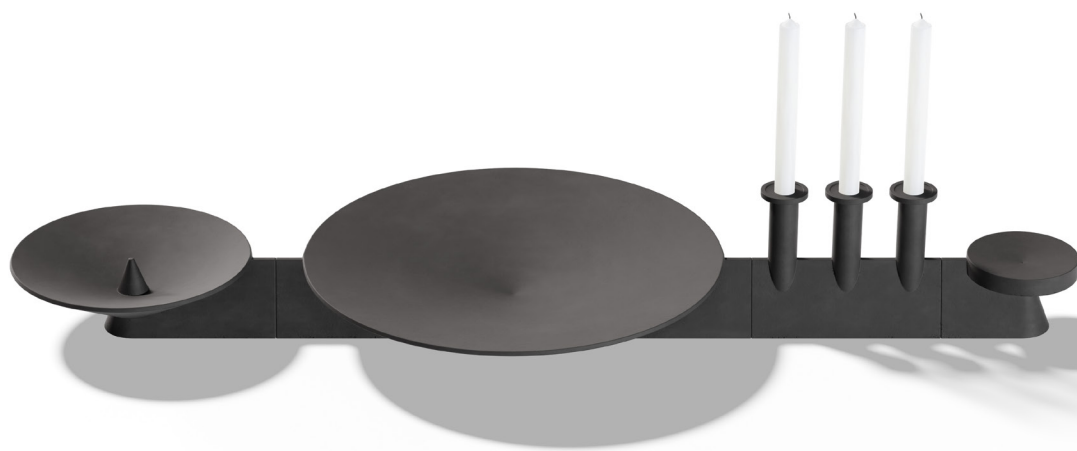
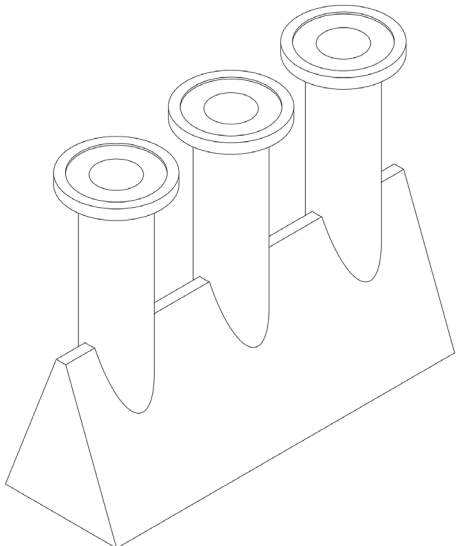
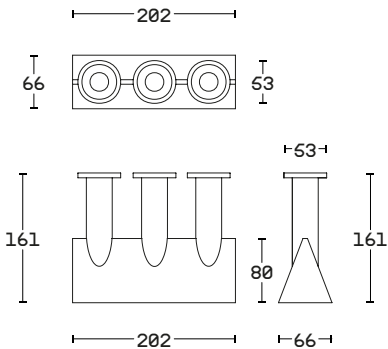
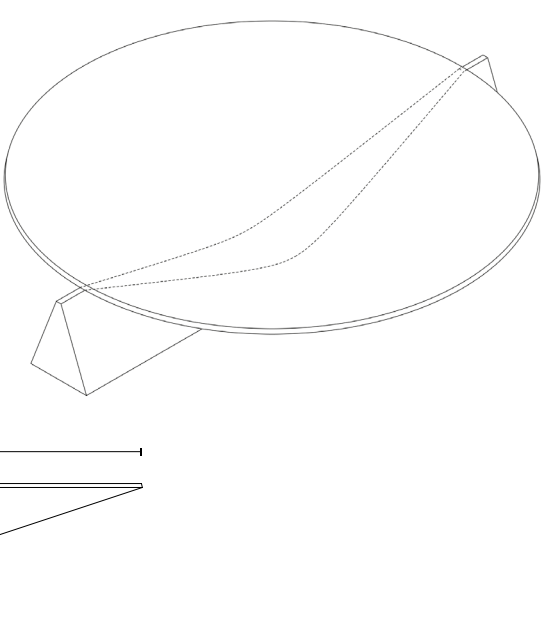
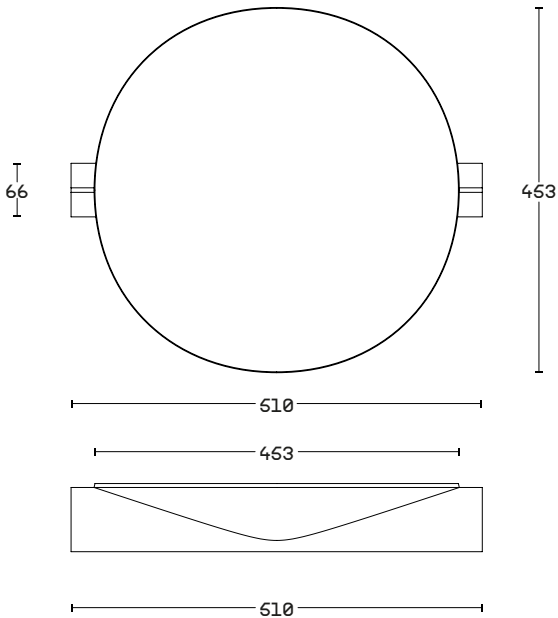
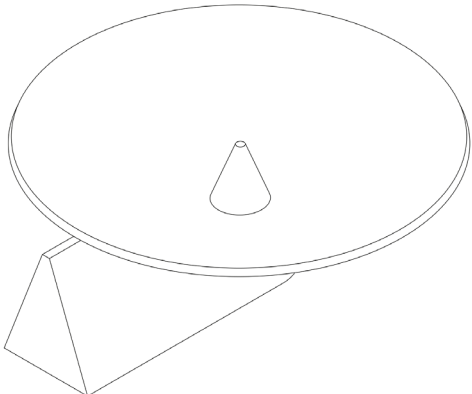
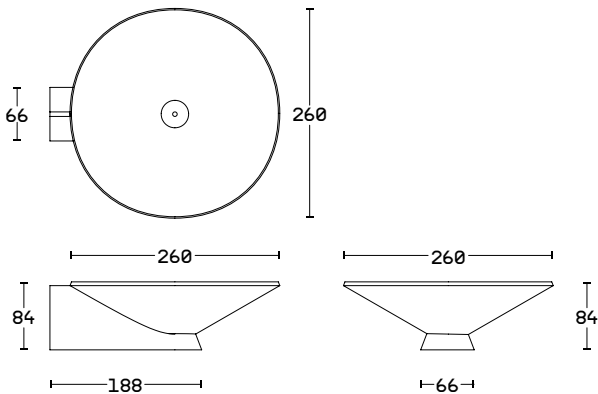


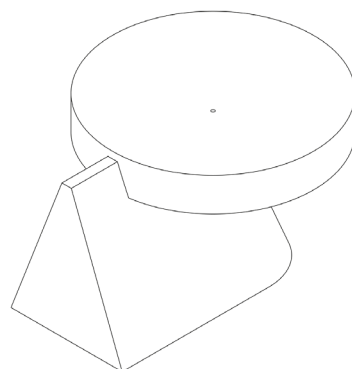
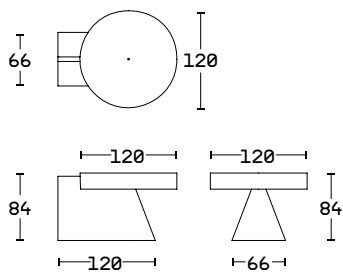
# PULKRA

WWW.PULKRA.IT



COMPAGE  
BY MARTINELLI VENEZIA





Compage è un sistema componibile di piccoli complementi da tavola in cemento, disegnato dallo studio Martinelli Venezia per Pulkra, pensato per essere utilizzato in diversi ambienti. Con il suo utilizzo del cemento come materiale espressivo, evoca l'estetica dell'architettura brutalista: razionale ed essenziale, senza rinunciare però a una propria plasticità espressiva, che restituisce all'oggetto un certo vigore formale.

Il termine Compage ha radici latine e significa "struttura, unione" ed è stato scelto perché gli elementi che compongono la collezione possono essere assemblati e composti in molteplici modi per creare una struttura unica e personalizzata. Due vassoi contenitori, un candelabro e un porta incenso che, grazie alle accurate tecniche di lavorazione Pulkra, sono caratterizzati da spessori molto sottili, restituendo al progetto leggerezza visiva e costruttiva.

*Compage is a modular system of small concrete table accessories, designed by Martinelli Venezia for Pulkra for a wide range of settings. The use of concrete as an expressive material calls Brutalist architecture to mind: rational and spare, without forsaking its own expressive plasticity, which lends the object a certain formalistic vigor. The term Compage has Latin roots and means "structure, union"; the pieces in this collection can be assembled in myriad ways to create a one-of-a-kind composition. Thanks to the way Pulkra is made, the concrete trays, candelabra, and incense burner are surprisingly slender, lightweight in appearance and construction.*

---

#### MISURE/SIZE

CIOTOLA/BOWL 28,5 X 26 X H. 8,5  
VASSOIO/TRAY 51 X 45 X H. 8,5  
CANDELABRO/CANDELABRUM 7 X 20 X H. 16  
BRUCIA INCENSO/BURN INCENSE 15 X 12 H. 8

#### FINITURE/ FINISHES

NERO/BLACK  
BIANCO/WHITE

---